

گروه بازرگانی ، ساختمانی آرکا
نماینده رسمی شیرآلات بهداشتی شایان

021 88 86 40 81 - 3
@Arcafriends



www.arcafriends.com
www.shayanvalve.com
www.shayanfaucet.com



SHAYAN
MANUFACTURER OF SANITARY FAUCET



<https://hooding.ir>

 photo, design & printing By taash design
+982166574537-38 mobile +98 9122719178
www.taashdesign.com www.taashdesign.ir

SHAYAN

Manufacturer of Sanitary Faucets

شرکت شایان با سی سال سابقه درخشان در تولید شیرآلات بهداشتی نامی آشنا و معتبر برای مصرف کنندگان عزیز می باشد .
این شرکت با در اختیار داشتن کادر فنی مجرب و بهره گیری از دانش روز و استفاده از تکنولوژی مدرن همواره سعی در تولید محصولات متنوع، با کیفیت و با دوام داشته است تا همگام با توسعه و آبادانی کشور سهم بیشتری در پوشش نیاز بازارهای داخلی و خارجی داشته باشد.
رضایت خاطر شما عزیزان از محصولات این شرکت همواره هدف اصلی مدیران و برنامه ریزان این مجموعه صنعتی است .

Having thirty years of brilliant record in the production of sanitary valves Shayan Company is a familiar and creditable name for consumers.
Enjoying a professional and skilled technical cadre and using the knowledge of the day and modern technologies, this company has always endeavored to produce diverse, high quality and durable products to have a further share in meeting the local and foreign markets in line with development and thriving state of the country.

تتمتع شركة شایان بسابقه زاهره قدرها ستون عام فی مجال إنتاج الحنفیات الصحیه و تعتبر شركة معروفه و معتمده للمستخدمین الكرام .
كما تتمتع هذه الشركة بكدر تقنی حادق و تستثمر العلم الحديث و التقنيه الحديثه و تحاول دائما لإنتاج منتجات متنوعه و محكمه و ذات جوده عاليه كى تودى دورا أكثر فى تغطيه الأسواق المحليه والأجنبيه بالتزامن مع تنميه و عمران الدوله.



LIST

Models List

۶-۷	شیر توالت - مدل ایتالیایی
۸-۹	شیر روشویی - مدل ایتالیایی
۱۰-۱۱	شیر ظرفشویی - مدل ایتالیایی
۱۴-۱۵	شیر توالت - مدل اسپانیایی
۱۶-۱۷	شیر روشویی - مدل اسپانیایی
۱۸-۱۹	شیر ظرفشویی - مدل اسپانیایی
۲۲-۳۷	شیر دوش - کلاس ۸ - ۱ مدل ایتالیایی
۴۰-۵۵	شیر دوش - کلاس ۸ - ۱ مدل اسپانیایی
۵۶-۶۰	کد قطعات

Toilet Mixer Italian Model	6-7
Basin Mixer Italian Model	8-9
Sink Mixer Italian Model	10-11
Toilet Mixer Spanish Model	14-15
Basin Mixer Spanish Model	16-17
Sink Mixer Spanish Model	18-19
Bath Mixer - Class 1 - 8 Italian Model	22-37
Bath Mixer - Class 1 - 8 Spanish Model	40-55
Components Code	56-60

۶-۷	خلاط غسله المراوض - مودیل ایتالی
۸-۹	لاط غسله الحوض - مودیل ایتالی
۱۰-۱۱	خلاط غسله المطبخ - مودیل ایتالی
۱۴-۱۵	خلاط غسله المراوض - مودیل اسپانی
۱۶-۱۷	لاط غسله الحوض - مودیل اسپانی
۱۸-۱۹	خلاط غسله المطبخ - مودیل ایتالی
۲۲-۳۷	خلاط دش الحمام - الرتیه ۸ - ۱ مودیل ایتالی
۴۰-۵۵	خلاط دش الحمام - الرتیه ۸ - ۱ مودیل اسپانی
۵۶-۶۰	مكونات کود

AWARDS

Awards & Standards



نشان کشوری اعتبار و کیفیت ایران
در سال ۱۳۹۳



کارآفرین برتر سال در سال ۱۳۹۰



برگزیده نامداران صنعت ایران
در سال ۱۳۹۱



واحد نمونه کیفیت موسسه استاندارد
در سال ۱۳۹۰



واحد نمونه کیفیت موسسه استاندارد
در سال ۱۳۹۲



علامت استاندارد ایران
نشان مرغوبیت کالاست



علامت استاندارد
اتحادیه اروپا



گواهینامه مدیریت کیفیت
ISO 9001-2008



گواهینامه فنی مرکز
تحقیقات وزارت مسکن



۵ سال ضمانت
تمامی محصولات

S HAYAN

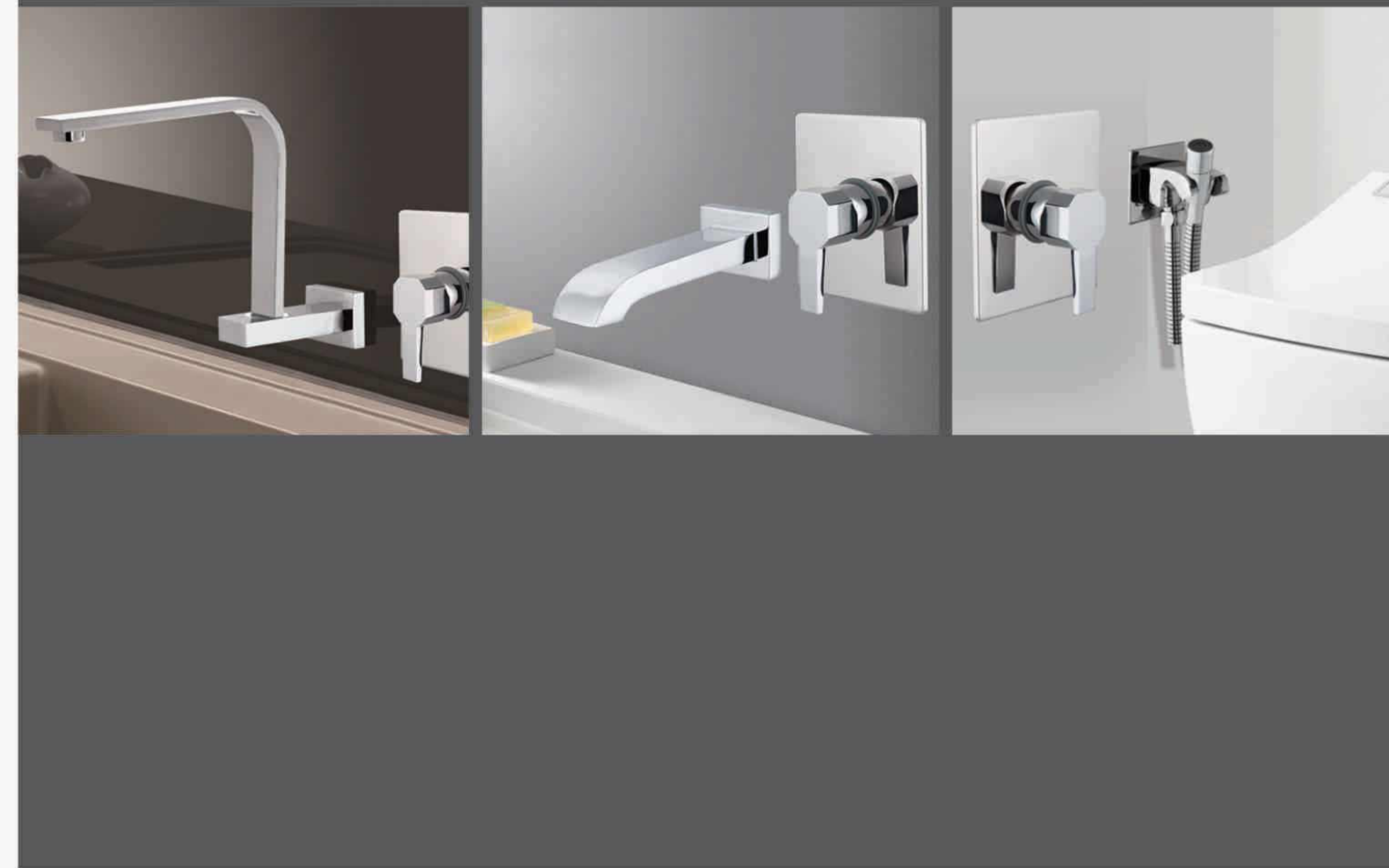
Manufacturer of Sanitary Faucets

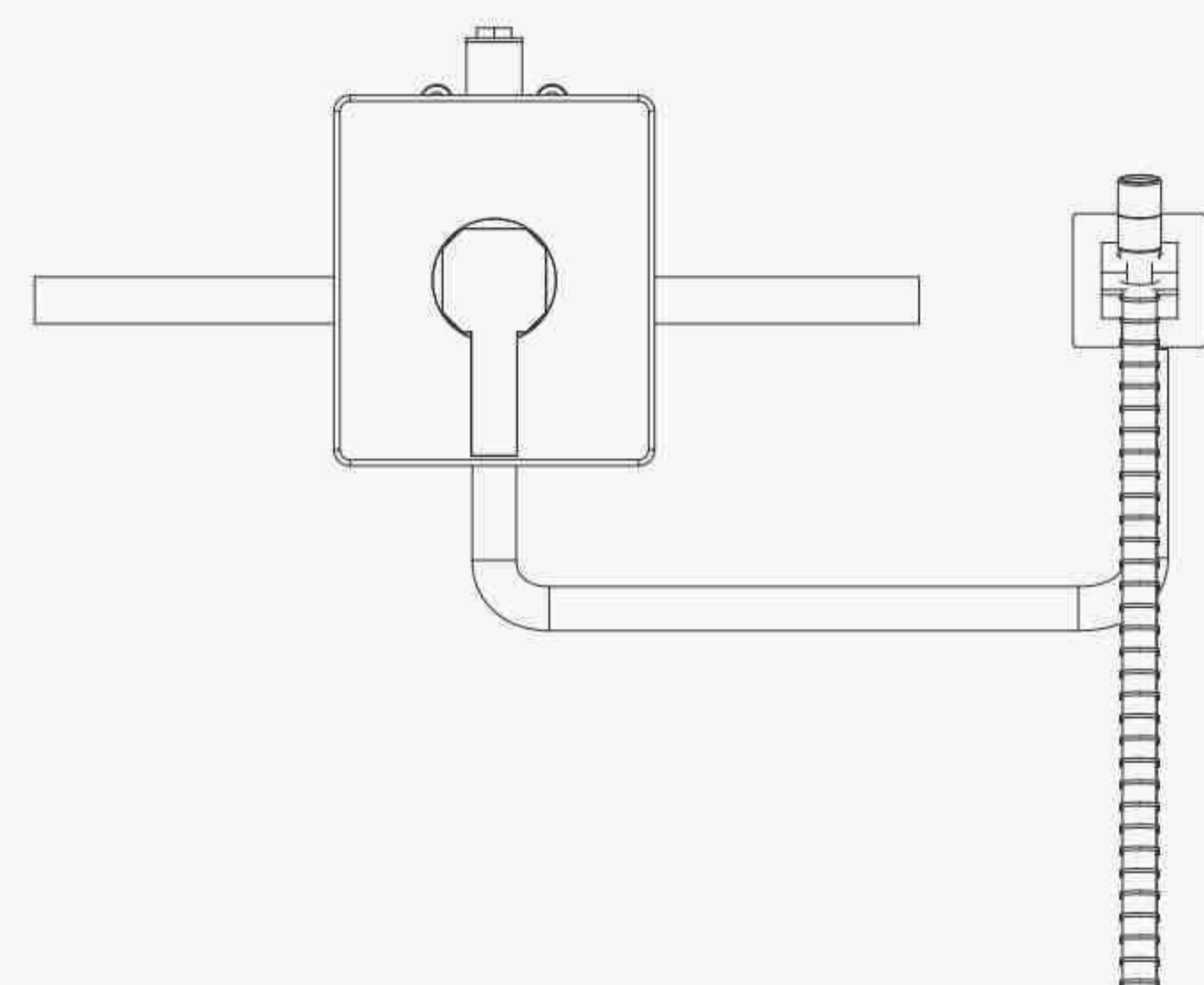
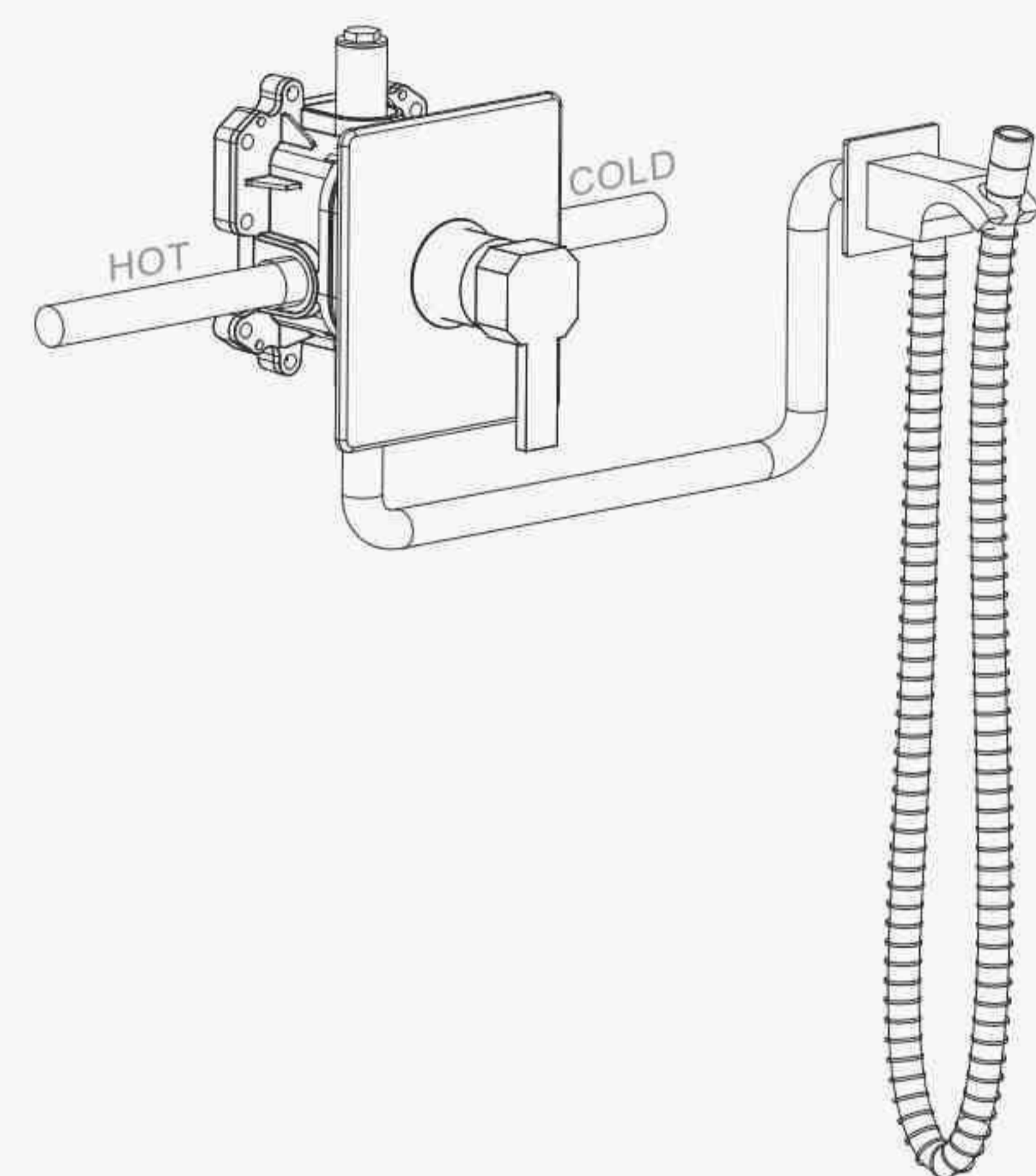
TOILET MIXER
BASIN MIXER
SINK MIXER



ITALIAN model

Toilet Mixer-Sink Mixer-Basin Mixer





شیر توالت - مدل ایتالیایی

نحوه نصب شیر توالت اختصارا در شکل روبرو توضیح داده شده است. قطعات مورد استفاده در این مدل شامل کدهای زیر می باشد:

it 4026 - ita 4026- mc 3021 - mt 3022 - it 4030
 قطعات مربوط به کدها در انتهای کاتالوگ به صورت فهرست با ابعاد و اندازه های دقیق مشخص گردیده است.

TOILET MIXER - ITALIAN MODEL

Installing method toilet mixer has been described in this table. used parts in this model include the following codes:

it 4026 - ita 4026- mc 3021 - mt 3022 - it 4030
 related parts to codes in the end of catalogue were specified as list with precise dimensions.

خلاط غسالة المراض - مودیل ایتالی:

تم توضیح طریقه ترکیب خلاط غسالة المراض بشكل مختصر في الشكل المقابل المقاطع المستخدمة في هذا المودیل تشمل على الأرقام التالية. المقاطع المستخدمة في هذا المودیل تشمل على الأرقام التالية

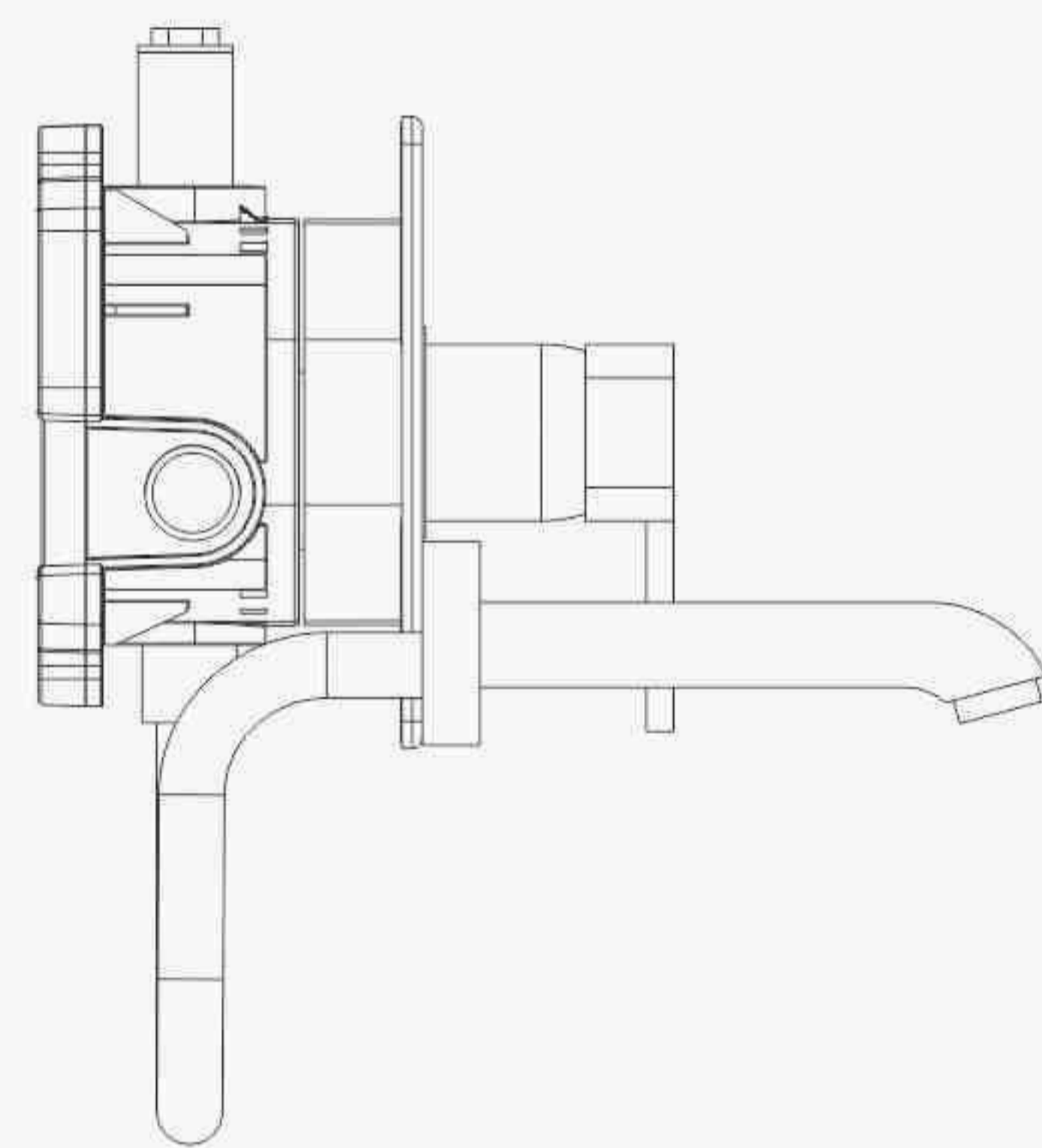
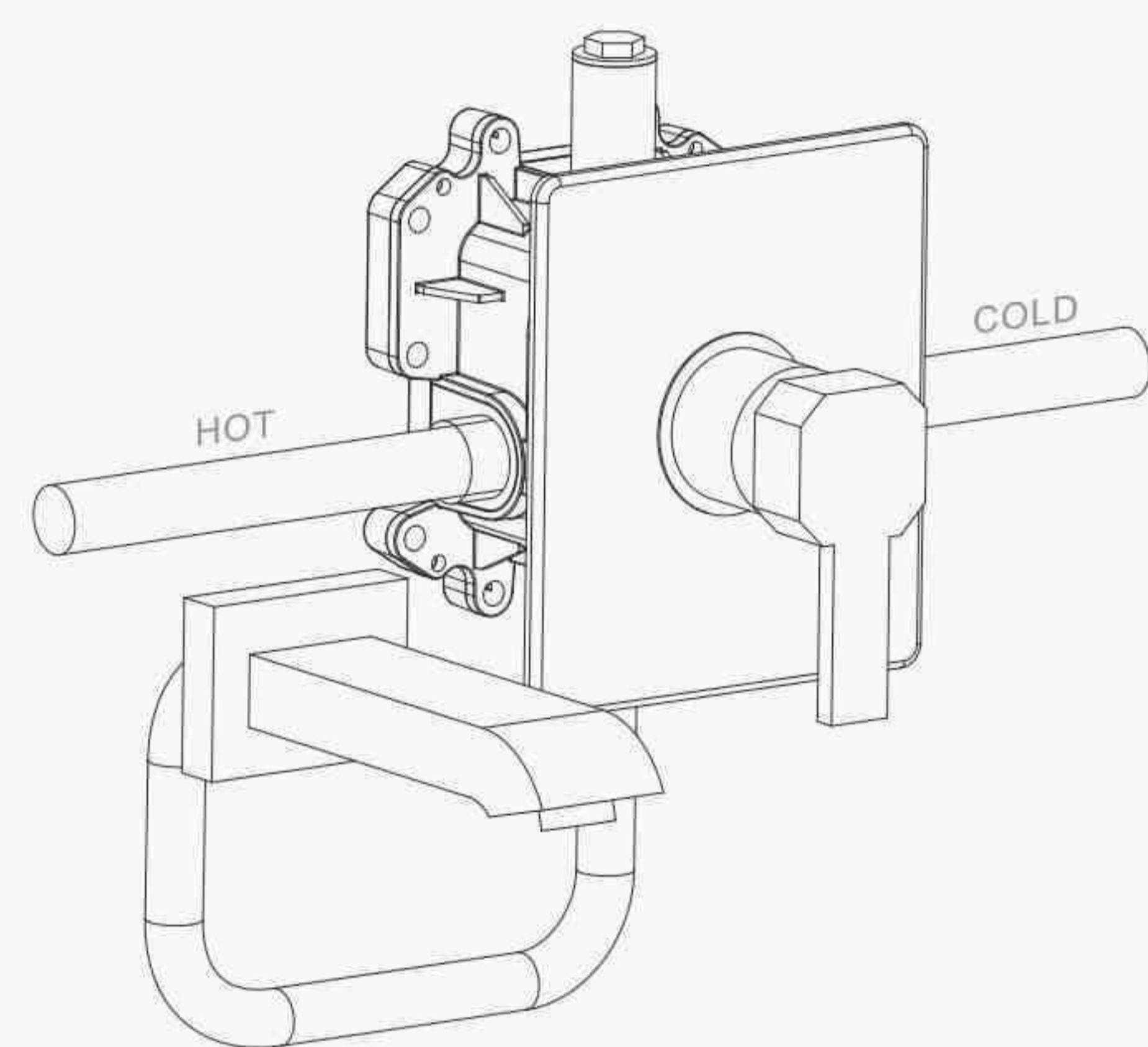
it 4026 - ita 4026- mc 3021 - mt 3022 - it 4030
 تم توضیح المقاطع المزودة بالأرقام في نهاية الدليل بشكل مفهرس كما تم تزويد الفهرس بأبعاد ومقاييس دقيقة

ITALIAN model

Toilet Mixer



شیر توالت - مدل ایتالیایی

**شیر روشویی - مدل ایتالیایی**

نحوه نصب شیر روشویی اختصاراً در شکل روبرو توضیح داده شده است. قطعات مورد استفاده در این مدل شامل کدهای زیر می باشد:

it 4028 - mc 3021- it 4026 - ita 4026

قطعات مربوط به کدها در انتهای کاتالوگ به صورت فهرست با ابعاد و اندازه های دقیق مشخص گردیده است.

BASIN MIXER - ITALIAN MODEL

Installing method basin mixer has been described in this table. used parts in this model include the following codes:

it 4028 - mc 3021- it 4026 - ita 4026

related parts to codes in the end of catalogue were specified as list with precise dimensions.

خلاط غسله الحوض - مودیل ایتالی:

تم توضیح طریقه ترکیب خلاط غسله الحوض بشکل مختصر فی الشكل المقابل المقاطع المستخدمة فی هذا المودیل تشتمل علی الأرقام التالية. المقاطع المستخدمة فی هذا المودیل تشتمل علی الأرقام التالية

it 4028 - mc 3021- it 4026 - ita 4026

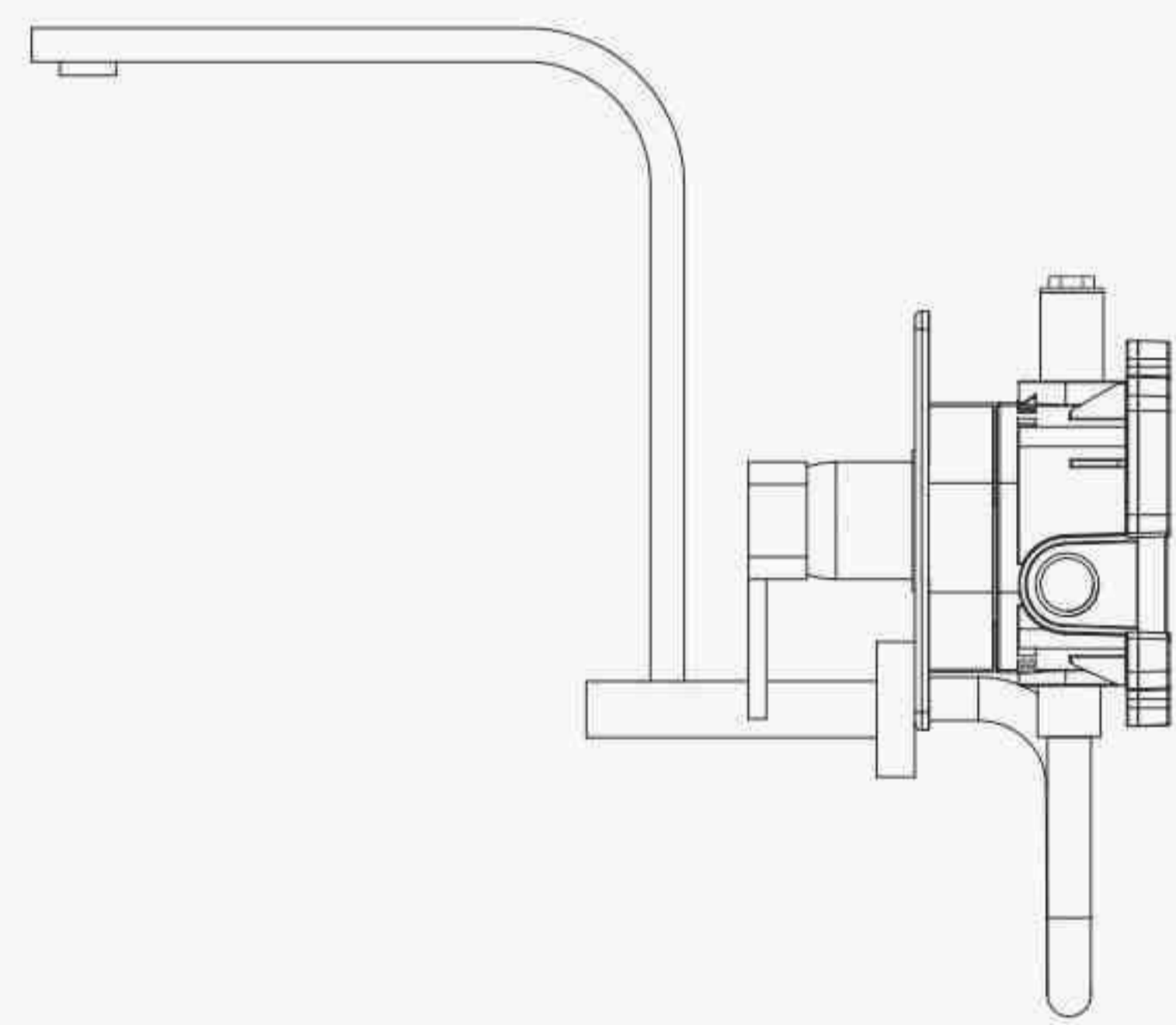
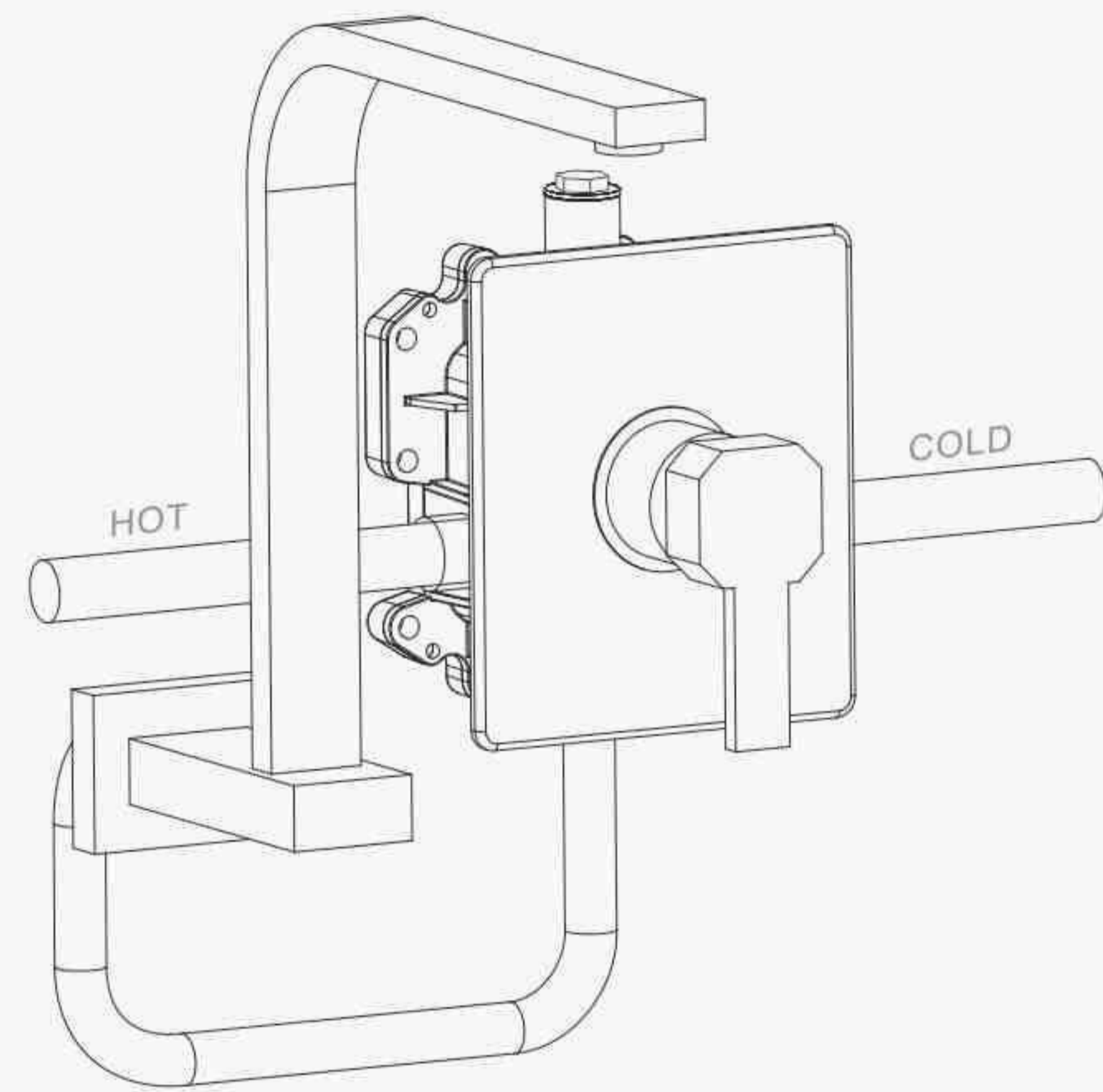
تم توضیح المقاطع المزودة بالأرقام فی نهاية الدلیل بشکل مفهرس كما تم تزويد الفهرس بأبعاد ومقاييس دقيقة

ITALIAN model**Basin Mixer**

شیر روشویی - مدل ایتالیایی

S HAYAN

Manufacturer of Sanitary Faucets



شیر ظرفشویی - مدل ایتالیایی

نحوه نصب شیر ظرفشویی اختصارا در شکل روبرو توضیح داده شده است. قطعات مورد استفاده در این مدل شامل کدهای زیر می باشد:

it 4026 - ita 4026 - mc 3021 - it 4029

قطعات مربوط به کدها در انتهای کاتالوگ به صورت فهرست با ابعاد و اندازه های دقیق مشخص گردیده است.

SINK MIXER - ITALIAN MODEL

Installing method sink mixer has been described in this table. used parts in this model include the following codes:

it 4026 - ita 4026 - mc 3021 - it 4029

related parts to codes in the end of catalogue were specified as list with precise dimensions.

خلاط غساله المطبخ - مودیل ایتالی:

تم توضیح طریقه ترکیب خلاط غساله المطبخ بشكل مختصر في الشكل المقابل المقاطع المستخدمة في هذا المودیل تشمل على الأرقام التالية. المقاطع المستخدمة في هذا المودیل تشمل على الأرقام التالية

it 4026 - ita 4026 - mc 3021 - it 4029

تم توضیح المقاطع المزودة بالأرقام في نهاية الدليل بشكل مفهرس كما تم تزويد الفهرس بأبعاد ومقاييس دقيقة

ITALIAN model

Sink Mixer



شیر ظرفشویی - مدل ایتالیایی

SHAYAN

Manufacturer of Sanitary Faucets

TOILET MIXER
BASIN MIXER
SINK MIXER



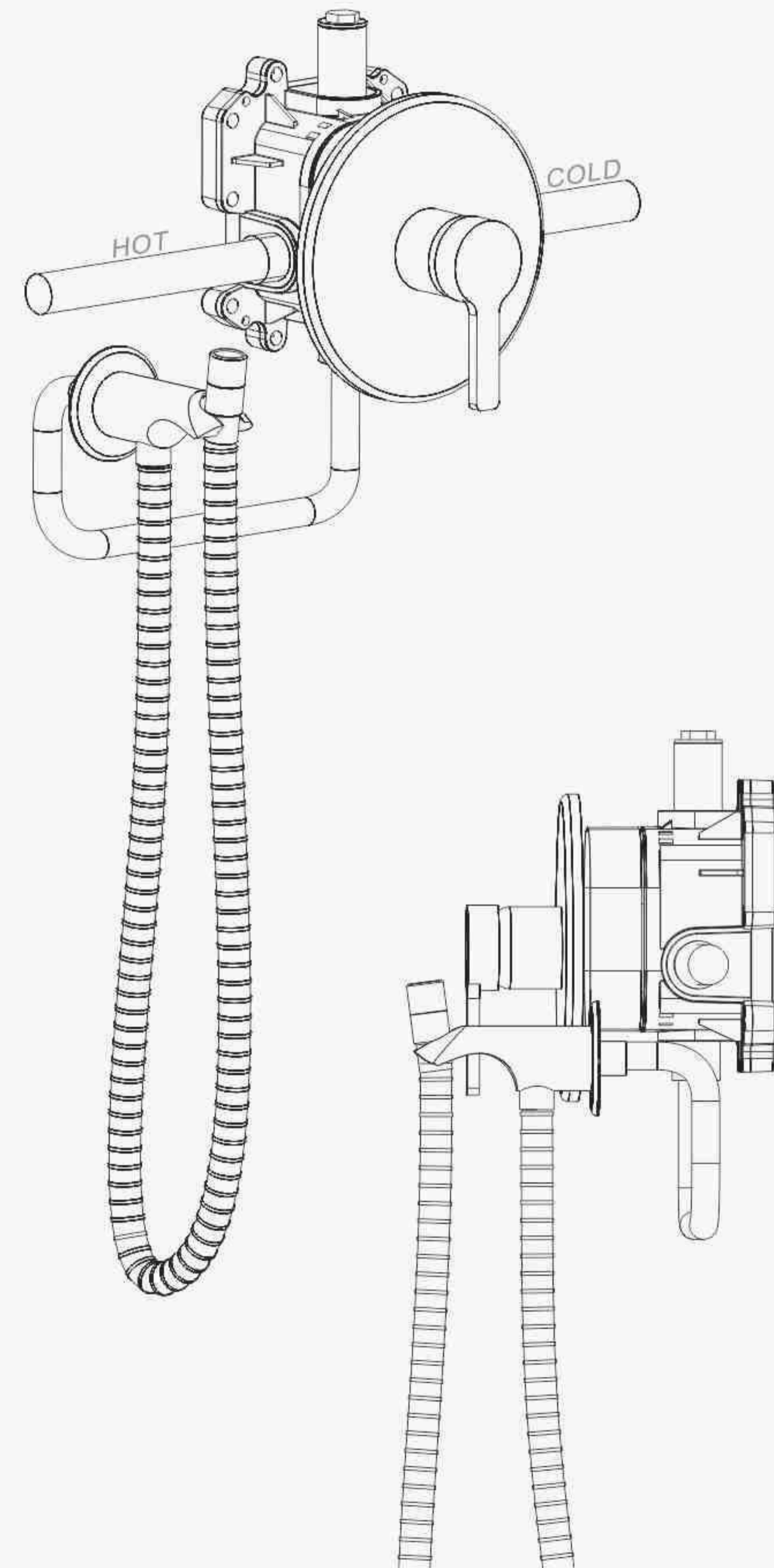
SPANISH model

Toilet Mixer-Basin Mixer-Sink Mixer



SHAYAN

Manufacturer of Sanitary Faucets



شیر توالت - مدل اسپانیایی

نحوه نصب شیر توالت اختصارا در شکل روبرو توضیح داده شده است. قطعات مورد استفاده در این مدل شامل کدهای زیر می باشد:

sp 2026 - spa 2026 - mc 3021 - mt 3022 - sp 2030
قطعات مربوط به کدها در انتهای کاتالوگ به صورت فهرست با ابعاد و اندازه های دقیق مشخص گردیده است.

TOILET MIXER - SPANISH MODEL

Installing method toilet mixer has been described in this table. used parts in this model include the following codes:

sp 2026 - spa 2026 - mc 3021 - mt 3022 - sp 2030
related parts to codes in the end of catalogue were specified as list with precise dimensions.

خراط غسالة المراض - مودیل إسبانی:

تم توضیح طريقة تركيب خراط غسالة المراض بشكل مختصر في الشكل المقابل المستخدمة في هذا المودیل تشمل على الأرقام التالية. المقاطع المستخدمة في هذا المودیل تشمل على الأرقام التالية

sp 2026 - spa 2026 - mc 3021 - mt 3022 - sp 2030
تم توضیح المقاطع المزودة بالأرقام في نهاية الدليل بشكل مفهرس كما تم تزويد الفهرس بأبعاد ومقاييس دقيقة

SPANISH model

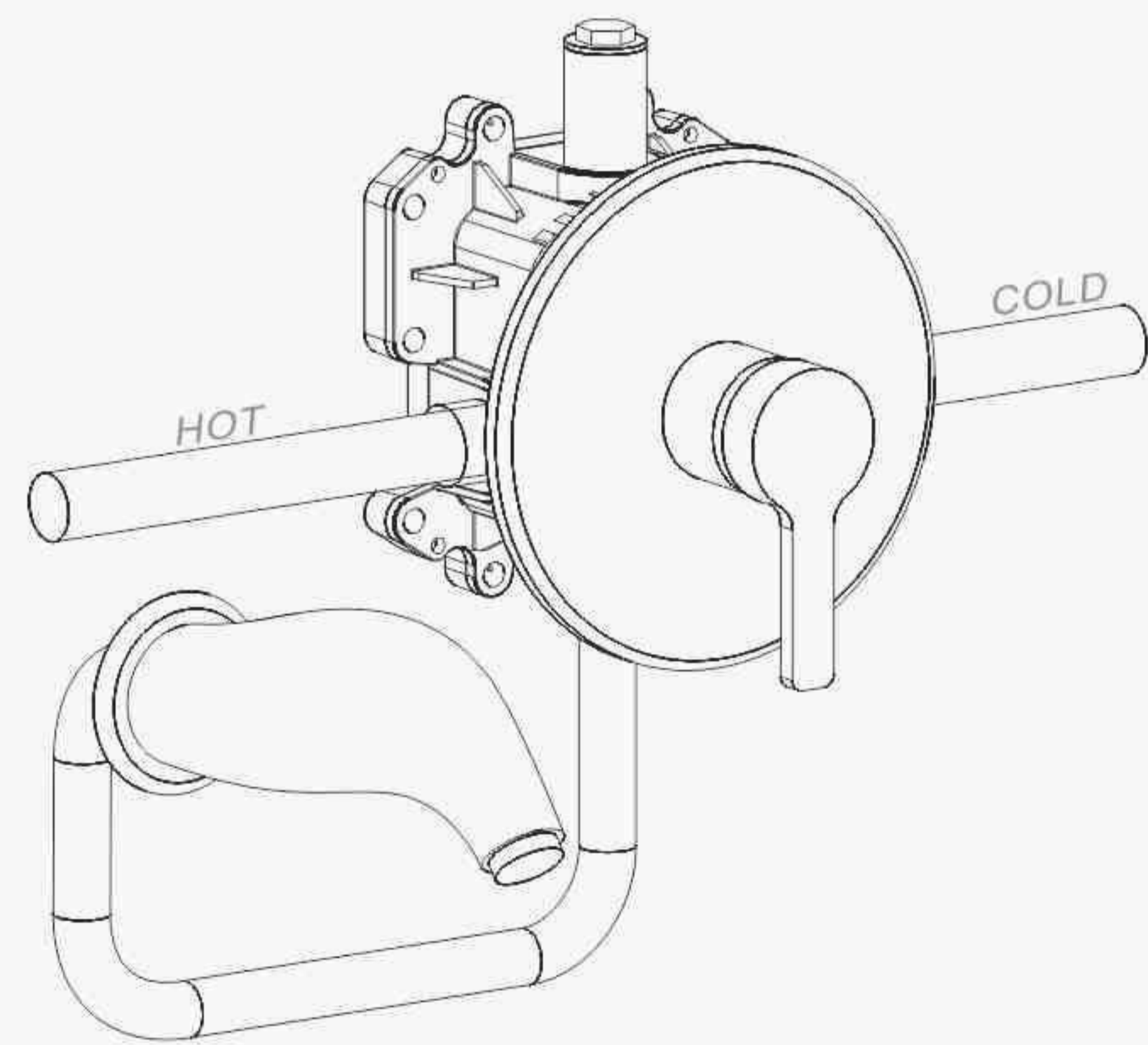
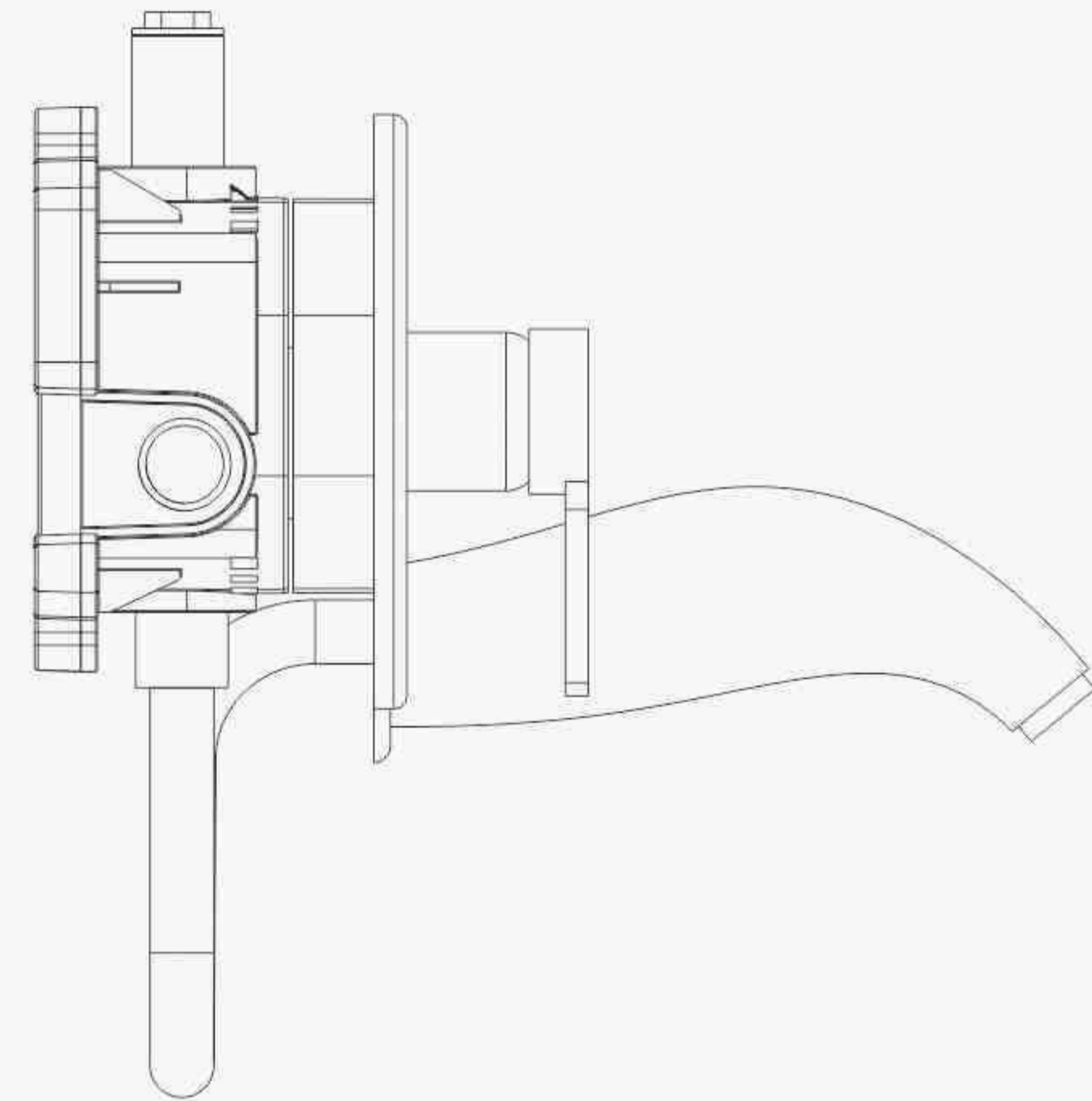
Toilet Mixer



شیر توالت - مدل اسپانیایی

SHAYAN

Manufacturer of Sanitary Faucets



Page 16-17

شیر روشویی - مدل اسپانیایی

نحوه نصب شیر روشویی اختصارا در شکل روبرو توضیح داده شده است. قطعات مورد استفاده در این مدل شامل کدهای زیر می باشد:

sp 2028 - sp 2026 - spa 2026 - mc 3021
قطعات مربوط به کدها در انتهای کاتالوگ به صورت فهرست با ابعاد و اندازه های دقیق مشخص گردیده است.

BASIN MIXER - SPANISH MODEL

Installing method basin mixer has been described in this table. used parts in this model include the following codes:

sp 2028 - sp 2026 - spa 2026 - mc 3021
related parts to codes in the end of catalogue were specified as list with precise dimensions.

خلاط غسله الحوض - مودیل اسپانیایی:

تم توضیح طریقه ترکیب خلاط غسله الحوض بشکل مختصر فی الشكل المقابل المقاطع المستخدمة فی هذا المودیل تشتمل علی الأرقام التالیة. المقاطع المستخدمة فی هذا المودیل تشتمل علی الأرقام التالیة

sp 2028 - sp 2026 - spa 2026 - mc 3021
تم توضیح المقاطع المزودة بالأرقام فی نهاية الدلیل بشکل مفهرس كما تم تزويد الفهرس بأبعاد ومقاييس دقيقة

SPANISH model

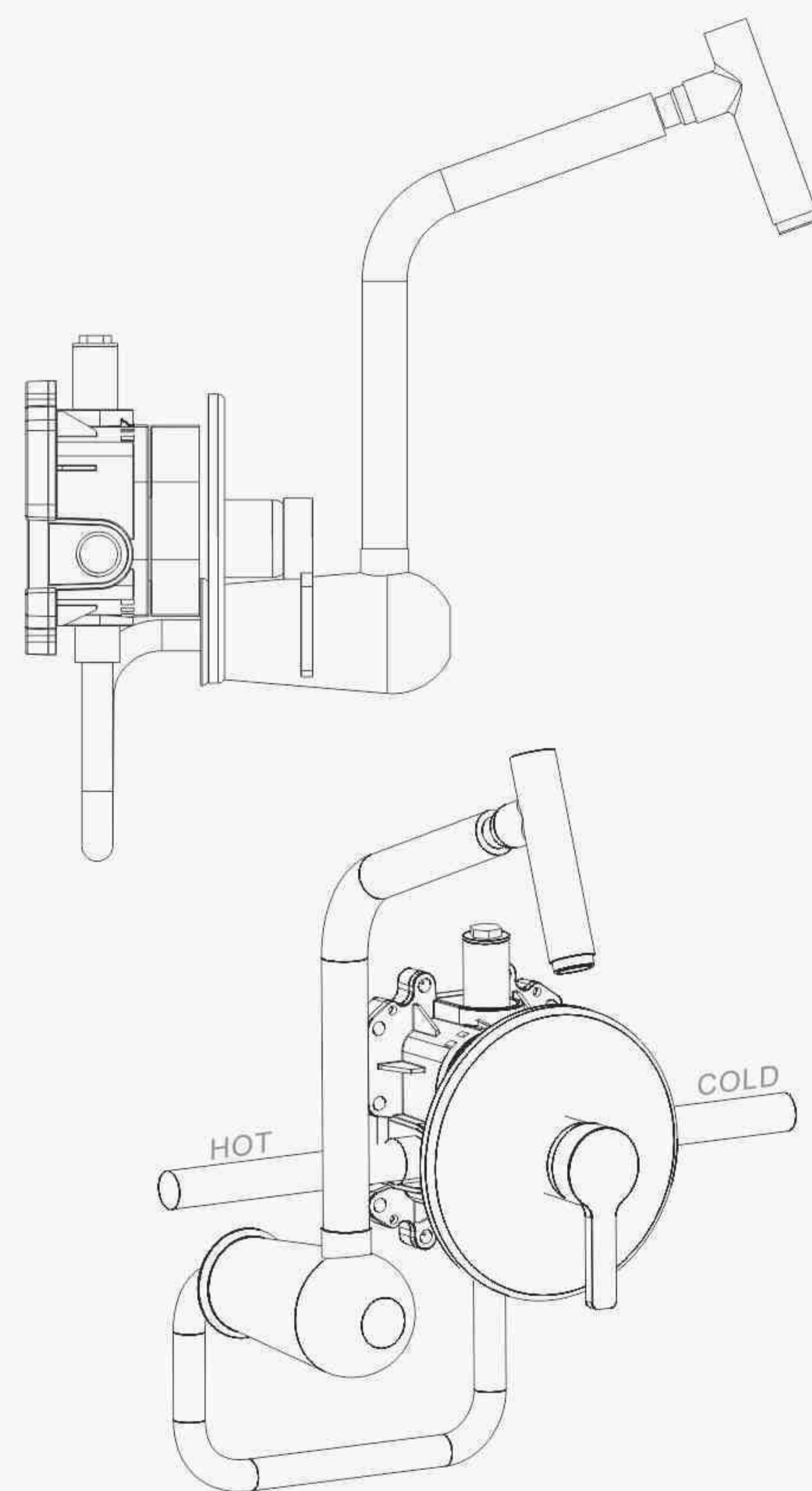
Basin Mixer



شیر روشویی - مدل اسپانیایی

SHAYAN

Manufacturer of Sanitary Faucets



شیر ظرفشویی - مدل اسپانیایی

نحوه نصب شیر ظرفشویی اختصاراً در شکل روبرو توضیح داده شده است. قطعات مورد استفاده در این مدل شامل کدهای زیر می باشد:

sp 2026 - spa 2026 - mc 3021 - sp 2029
قطعات مربوط به کدها در انتهای کاتالوگ به صورت فهرست با ابعاد و اندازه های دقیق مشخص گردیده است.

SINK MIXER - SPANISH MODEL

Installing method sink mixer has been described in this table. used parts in this model include the following codes:

sp 2026 - spa 2026 - mc 3021 - sp 2029
related parts to codes in the end of catalogue were specified as list with precise dimensions.

خلاط غساله المطبخ - مودیل اسپانیایی:

تم توضیح طریقه ترکیب خلاط غساله المطبخ بشكل مختصر في الشكل المقابل المقاطع المستخدمة في هذا المودیل تشمل على الأرقام التالية. المقاطع المستخدمة في هذا المودیل تشمل على الأرقام التالية

sp 2026 - spa 2026 - mc 3021 - sp 2029
تم توضیح المقاطع المزودة بالأرقام في نهاية الدليل بشكل مفهرس كما تم تزويد الفهرس بأبعاد ومقاييس دقيقة

SPANISH model

Sink Mixer



شیر ظرفشویی - مدل اسپانیایی

S HAYAN

Manufacturer of Sanitary Faucets

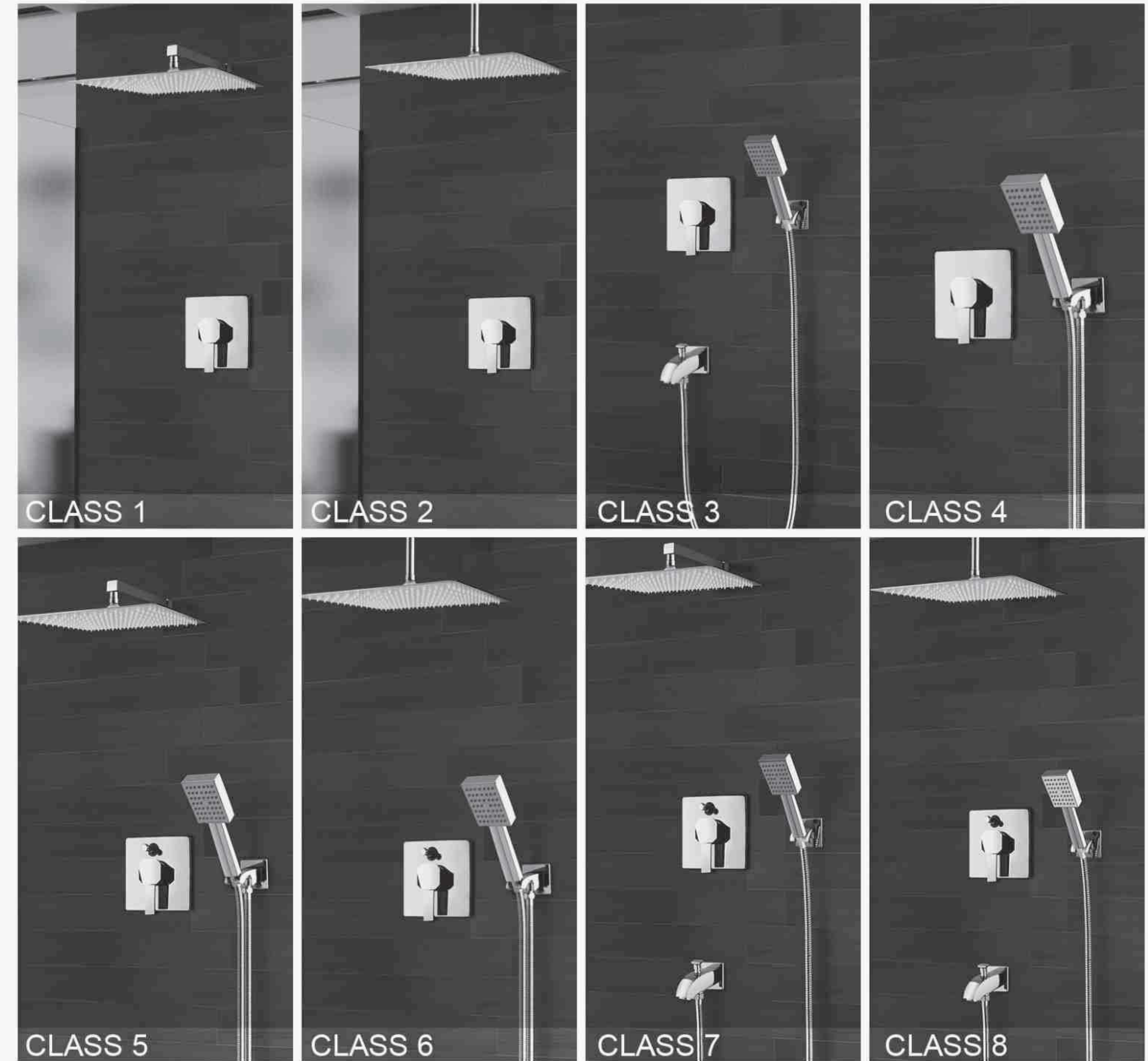
BATH MIXER
CLASS
1 TO 8



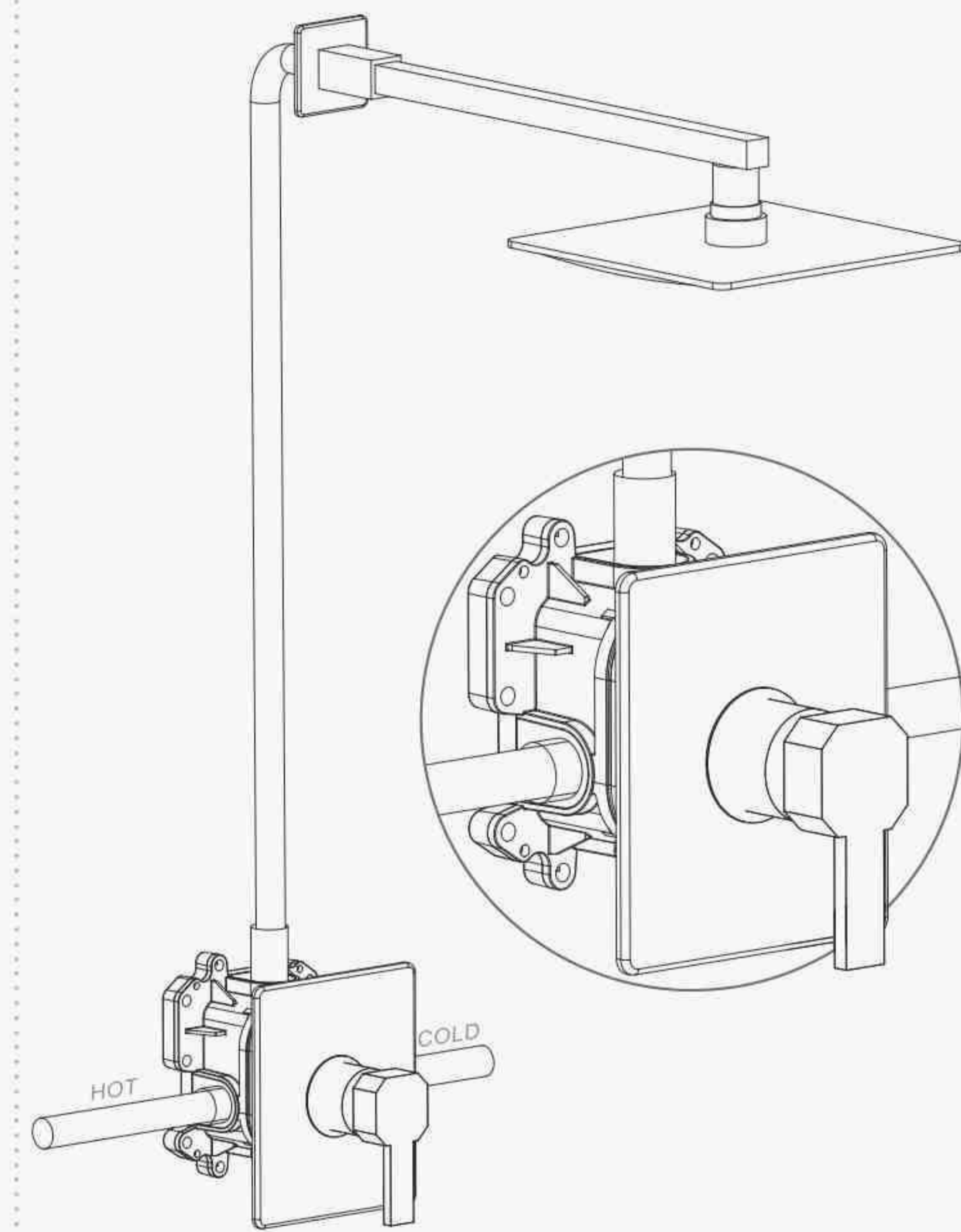
Page 20-21

ITALIAN model - CLASS 1- 8

Bath Mixer



شیر دوش - کلاس ۱، ۲، ۳، ۴، ۵، ۶، ۷، ۸ - مدل ایتالیایی

**شیر دوش - کلاس ۱ - مدل ایتالیایی**

نحوه نصب شیر دوش اختصارا در شکل روبرو توضیح داده شده است. قطعات مورد استفاده در این مدل شامل کدهای زیر می باشد:

it 4026 - ita 4026 - it 4023 - it 4024 - mc 3021

قطعات مربوط به کدها در انتهای کاتالوگ به صورت فهرست با ابعاد و اندازه های دقیق مشخص گردیده است.

BATH MIXER - Class 1 - ITALIAN MODEL

Installing method bath mixer has been described in this table. used parts in this model include the following codes:

it 4026 - ita 4026 - it 4023 - it 4024 - mc 3021

related parts to codes in the end of catalogue were specified as list with precise dimensions.

خلاط دوش الحمام - الرتبة ۱ - مودیل ایتالی:

تم توضیح طریقه ترکیب خلاط دوش الحمام بشکل مختصر فی الشكل المقابل المقاطع المستخدمة فی هذا المودیل تشتمل علی الأرقام التالیة. المقاطع المستخدمة فی هذا المودیل تشتمل علی الأرقام التالیة

it 4026 - ita 4026 - it 4023 - it 4024 - mc 3021

تم توضیح المقاطع المزودة بالأرقام فی نهاية الدلیل بشکل مفهرس كما تم تزويد الفهرس بأبعاد ومقاييس دقیقة

ITALIAN model - CLASS 1

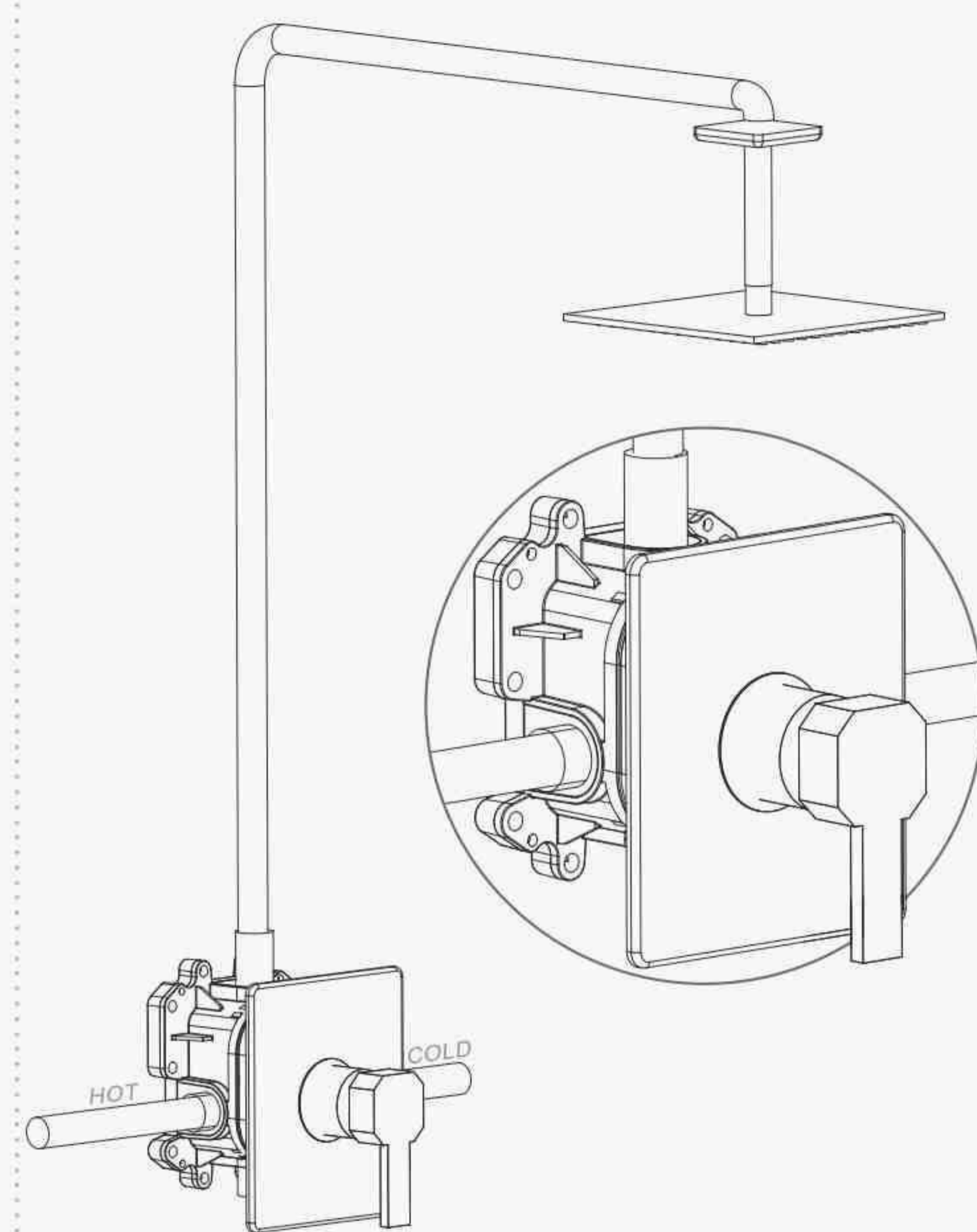
Bath Mixer



شیر دوش - کلاس ۱ - مدل ایتالیایی

S HAYAN

Manufacturer of Sanitary Faucets



شیر دوش - کلاس ۲ - مدل ایتالیایی
نحوه نصب شیر دوش اختصارا در شکل روبرو توضیح داده شده است. قطعات مورد استفاده در این مدل شامل کدهای زیر می باشد:

it 4026 - ita 4026 - it 4022 - it 4024 - mc 3021
قطعات مربوط به کدها در انتهای کاتالوگ به صورت فهرست با ابعاد و اندازه های دقیق مشخص گردیده است.

BATH MIXER - Class 2 - ITALIAN MODEL
Installing method bath mixer has been described in this table. used parts in this model include the following codes:

it 4026 - ita 4026 - it 4022 - it 4024 - mc 3021
related parts to codes in the end of catalogue were specified as list with precise dimensions.

خلاط دوش الحمام - الرتبة ۲ - مودیل ایتالی:

تم توضیح طريقة تركيب خلاط دوش الحمام بشكل مختصر في الشكل المقابل المقاطع المستخدمة في هذا المودیل تشمل على الأرقام التالية. المقاطع المستخدمة في هذا المودیل تشمل على الأرقام التالية

it 4026 - ita 4026 - it 4022 - it 4024 - mc 3021
تم توضیح المقاطع المزودة بالأرقام في نهاية الدليل بشكل مفهرس كما تم تزويد الفهرس بأبعاد ومقاييس دقيقة

ITALIAN model - CLASS 2

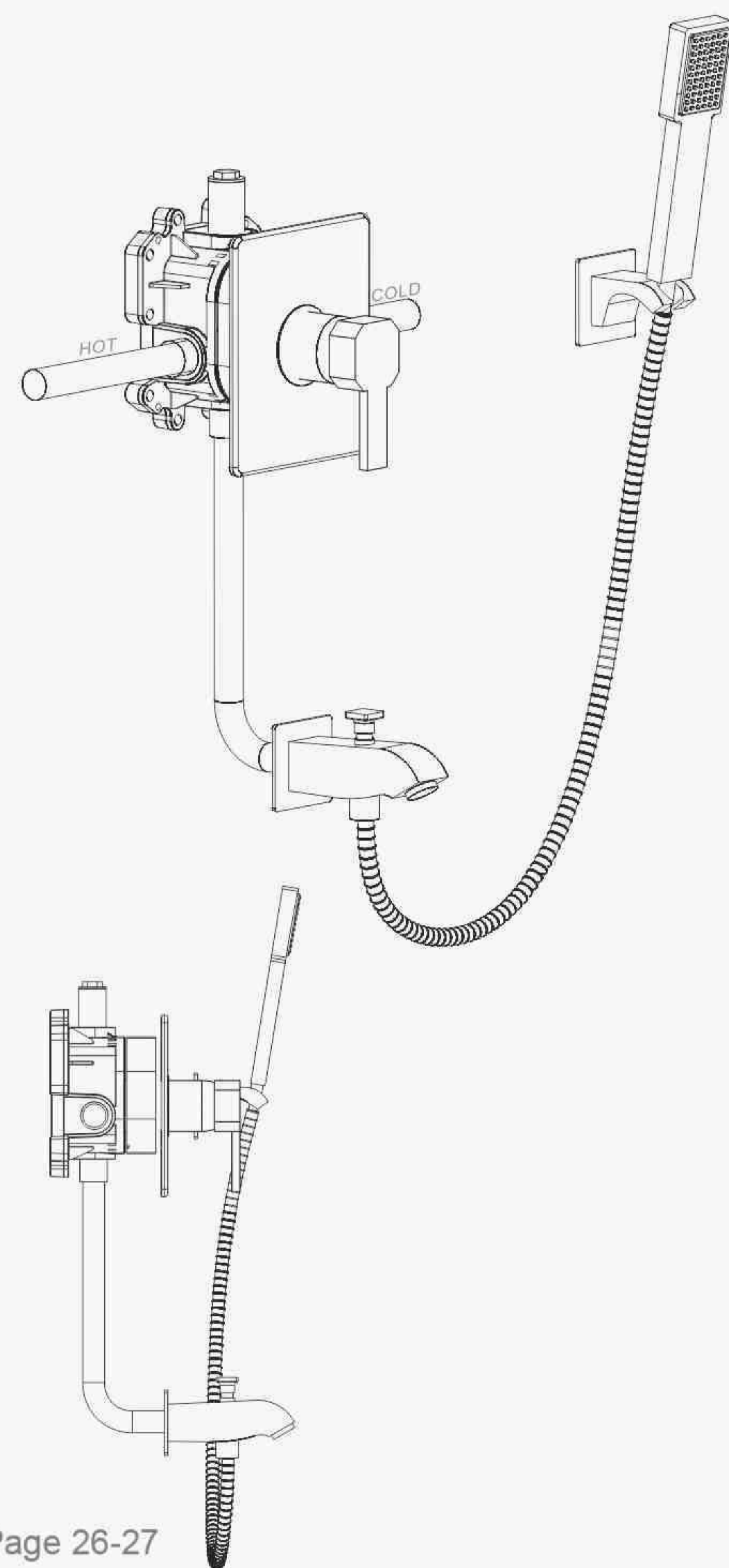
Bath Mixer



شیر دوش - کلاس ۲ - مدل ایتالیایی

SHAYAN

Manufacturer of Sanitary Faucets



Page 26-27

شیر دوش - کلاس ۳ - مدل ایتالیایی

نحوه نصب شیر دوش اختصاراً در شکل روبرو توضیح داده شده است. قطعات مورد استفاده در این مدل شامل کدهای زیر می باشد:

it 4026 - ita 4026 - it 4027 - mc 3021 - md 3023
it 4021 - it 4031

قطعات مربوط به کدها در انتهای کاتالوگ به صورت فهرست با ابعاد و اندازه های دقیق مشخص گردیده است.

BATH MIXER - Class 3 - ITALIAN MODEL

Installing method bath mixer has been described in this table. used parts in this model include the following codes:

it 4026 - ita 4026 - it 4027 - mc 3021 - md 3023
it 4021 - it 4031

related parts to codes in the end of catalogue were specified as list with precise dimensions.

خلاط دوش الحمام - الرتبة ۳ - موديل ايطالي:

تم توضیح طريقة تركيب خلط دوش الحمام بشكل مختصر في الشكل المقابل المقاطع المستخدمة في هذا الموديل تشمل على الأرقام التالية. المقاطع المستخدمة في هذا الموديل تشمل على الأرقام التالية

it 4026 - ita 4026 - it 4027 - mc 3021 - md 3023
it 4021 - it 4031

تم توضیح المقاطع المزودة بالأرقام في نهاية الدليل بشكل مفهرس كما تم تزويد الفهرس بأبعاد ومقاييس دقيقة

ITALIAN model - CLASS 3

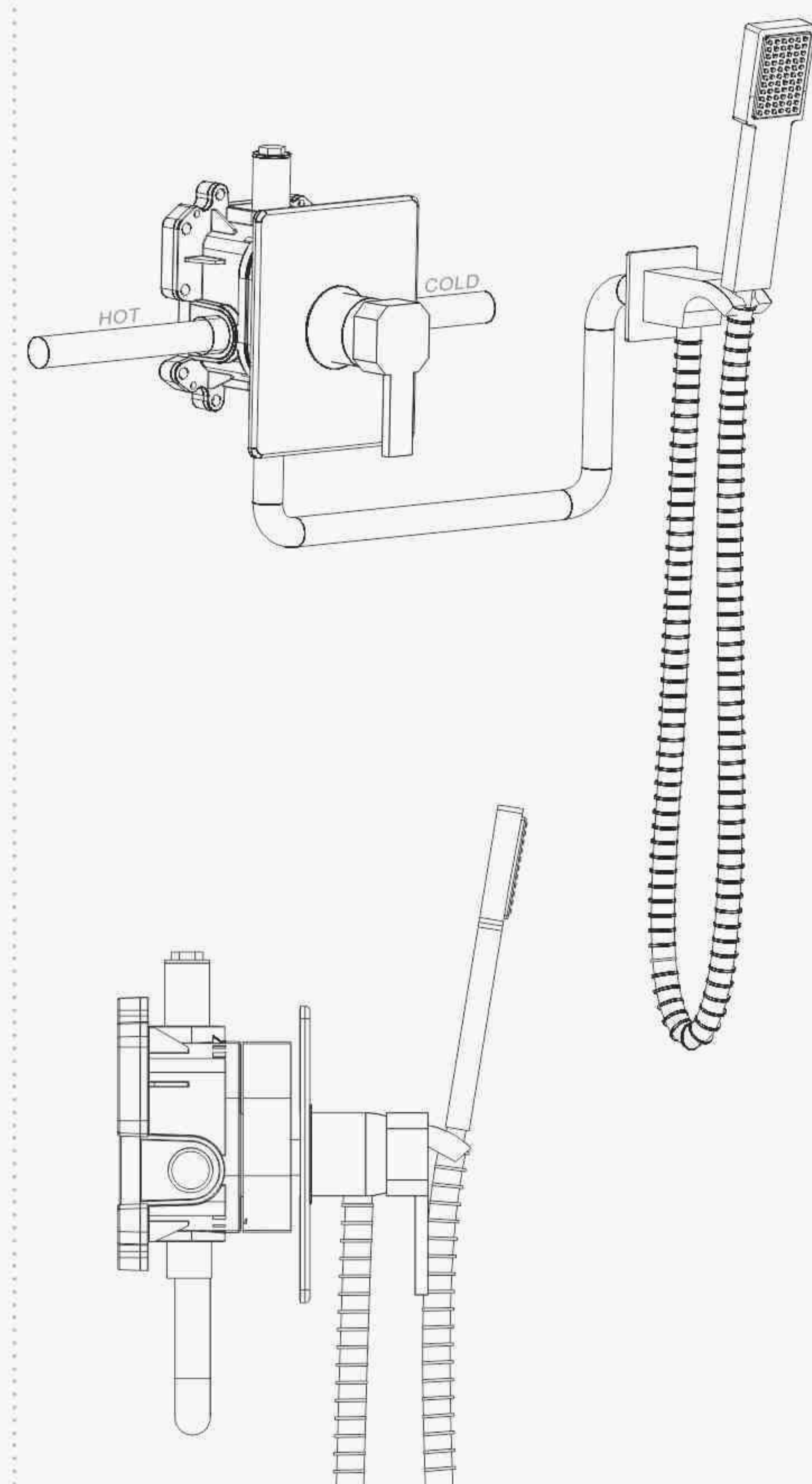
Bath Mixer



شیر دوش - کلاس ۳ - مدل ایتالیایی

SHAYAN

Manufacturer of Sanitary Faucets



Page 28-29

شیر دوش - کلاس ۴ - مدل ایتالیایی

نحوه نصب شیر دوش اختصاراً در شکل روبرو توضیح داده شده است. قطعات مورد استفاده در این مدل شامل کدهای زیر می باشد:

it 4026 - ita 4026 - mc 3021 - md 3023
it 4021 - it 4030

قطعات مربوط به کدها در انتهای کاتالوگ به صورت فهرست با ابعاد و اندازه های دقیق مشخص گردیده است.

BATH MIXER - Class 4 - ITALIAN MODEL

Installing method bath mixer has been described in this table. used parts in this model include the following codes:

it 4026 - ita 4026 - mc 3021 - md 3023
it 4021 - it 4030

related parts to codes in the end of catalogue were specified as list with precise dimensions.

خلاط دوش الحمام - الرتبة ۴ - موديل إيطالي:

تم توضیح طريقة تركيب خلاط دوش الحمام بشكل مختصر في الشكل المقابل المقاطع المستخدمة في هذا الموديل تشمل على الأرقام التالية. المقاطع المستخدمة في هذا الموديل تشمل على الأرقام التالية

it 4026 - ita 4026 - mc 3021 - md 3023
it 4021 - it 4030

تم توضیح المقاطع المزودة بالأرقام في نهاية الدليل بشكل مفهرس كما تم تزويد الفهرس بأبعاد ومقاييس دقيقة

ITALIAN model - CLASS 4

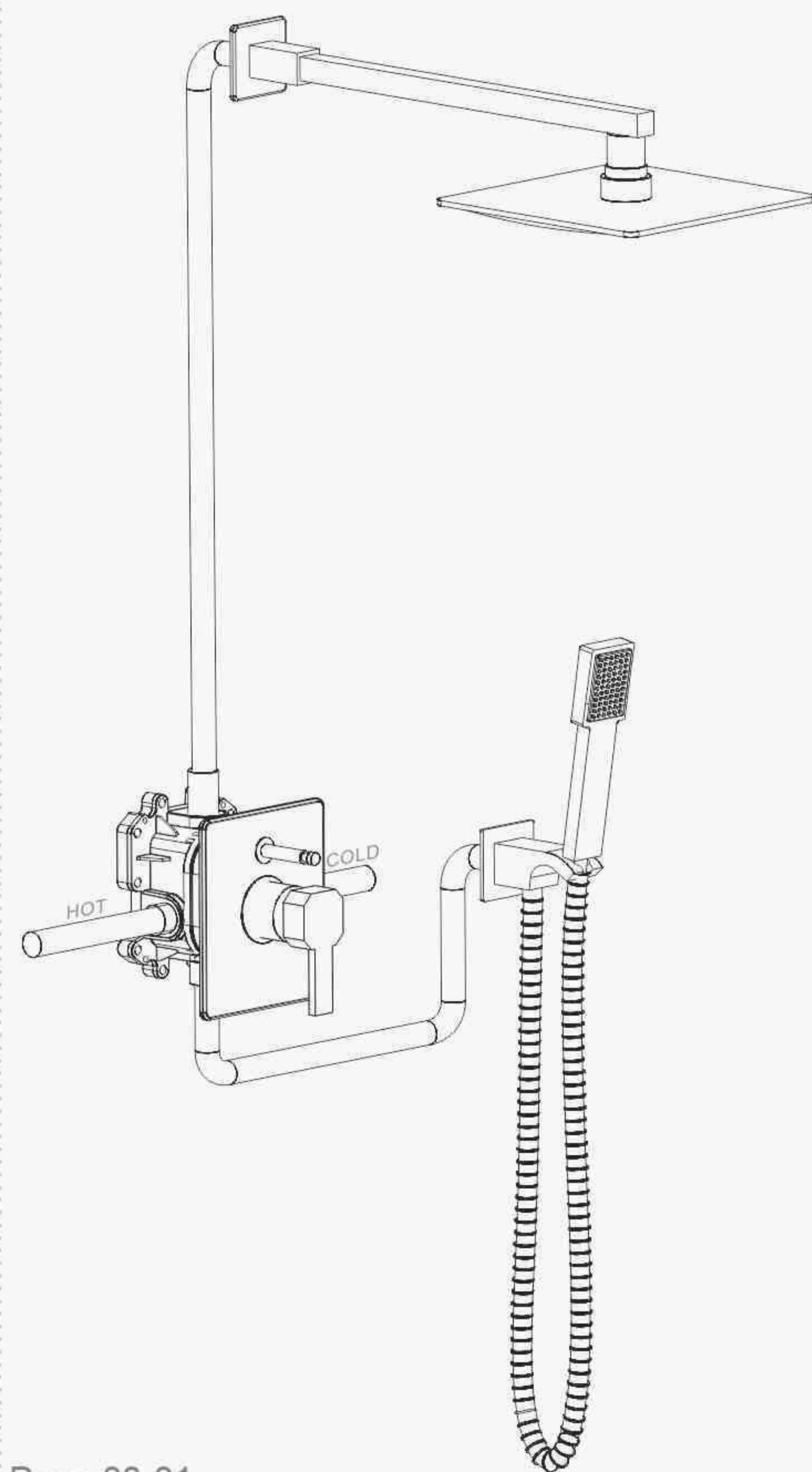
Bath Mixer



شیر دوش - کلاس ۴ - مدل ایتالیایی

S HAYAN

Manufacturer of Sanitary Faucets



Page 30-31

شیر دوش - کلاس ۵ - مدل ایتالیایی

نحوه نصب شیر دوش اختصاراً در شکل روبرو توضیح داده شده است. قطعات مورد استفاده در این مدل شامل کدهای زیر می باشد:

it 4025 - ita 4025 - it 4023 - it 4024 - md 3020
md 3023 - m 3024 - it 4021 - it 4030

قطعات مربوط به کدها در انتهای کاتالوگ به صورت فهرست با ابعاد و اندازه های دقیق مشخص گردیده است.

BATH MIXER - Class 5 - ITALIAN MODEL

Installing method bath mixer has been described in this table. used parts in this model include the following codes:

it 4025 - ita 4025 - it 4023 - it 4024 - md 3020
md 3023 - m 3024 - it 4021 - it 4030

related parts to codes in the end of catalogue were specified as list with precise dimensions.

خلاط دوش الحمام - الرتبة ۵ - موديل إيطالي:

تم توضیح طريقة تركيب خلاط دوش الحمام بشكل مختصر في الشكل المقابل المقاطع المستخدمة في هذا الموديل تشمل على الأرقام التالية. المقاطع المستخدمة في هذا الموديل تشمل على الأرقام التالية

it 4025 - ita 4025 - it 4023 - it 4024 - md 3020
md 3023 - m 3024 - it 4021 - it 4030

تم توضیح المقاطع المزودة بالأرقام في نهاية الدليل بشكل مفهرس كما تم تزويد الفهرس بأبعاد ومقاييس دقيقة

ITALIAN model - CLASS 5

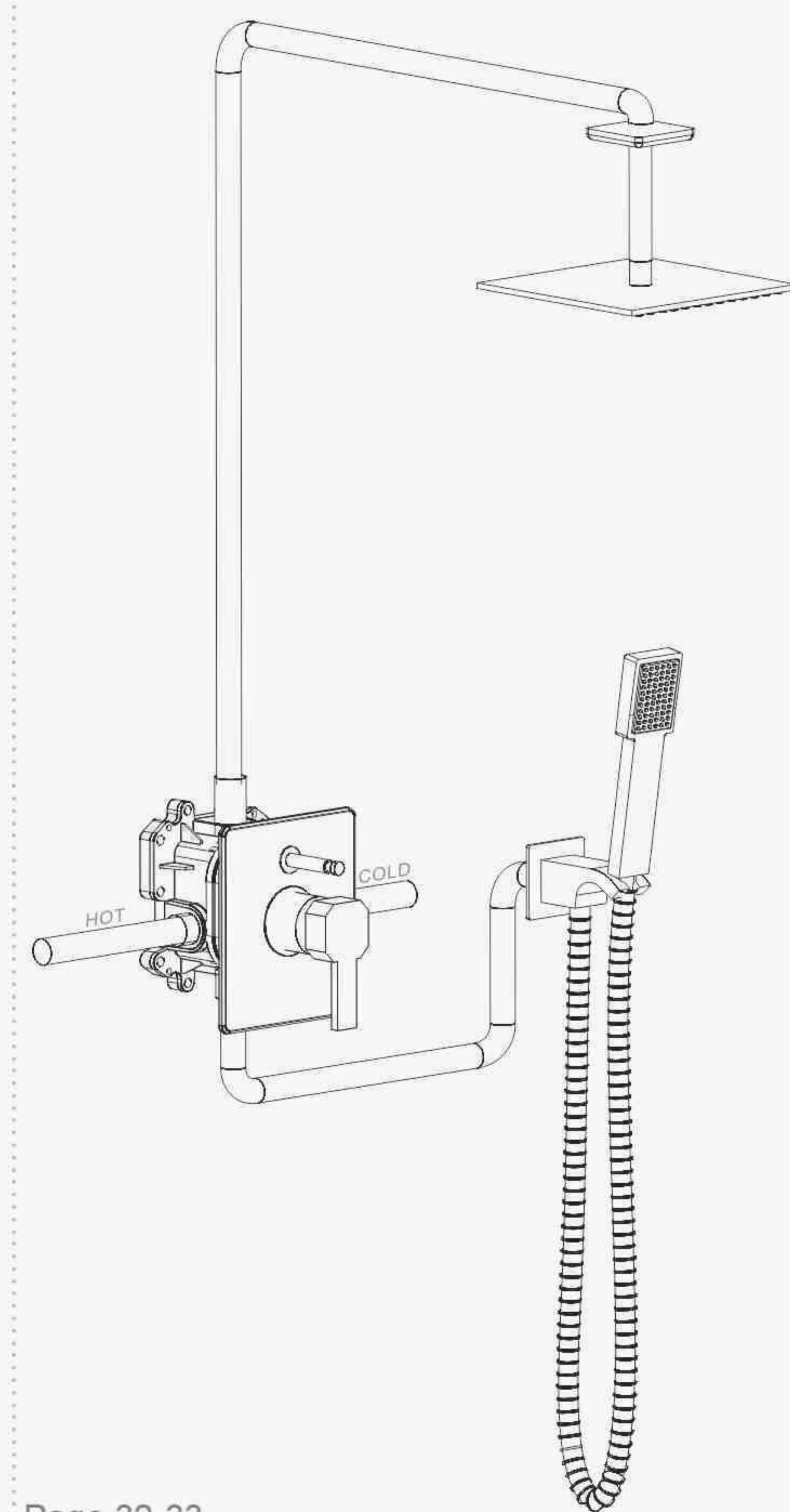
Bath Mixer



شیر دوش - کلاس ۵ - مدل ایتالیایی

S HAYAN

Manufacturer of Sanitary Faucets



شیر دوش - کلاس ۶ - مدل ایتالیایی
نحوه نصب شیر دوش اختصاراً در شکل روبرو توضیح داده شده است. قطعات مورد استفاده در این مدل شامل کدهای زیر می باشد:

it 4025 - ita 4025 - it 4022- it 4024 - md 3020
md 3023 - m 3024 - it 4021 - it 4030

قطعات مربوط به کدها در انتهای کاتالوگ به صورت فهرست با ابعاد و اندازه های دقیق مشخص گردیده است.

BATH MIXER - Class 6 - ITALIAN MODEL
Installing method bath mixer has been described in this table. used parts in this model include the following codes:

it 4025 - ita 4025 - it 4022- it 4024 - md 3020
md 3023 - m 3024 - it 4021 - it 4030

related parts to codes in the end of catalogue were specified as list with precise dimensions.

خلاط دوش الحمام - الرتبة ۶ - موديل إيطالي:
تم توضیح طريقة تركيب خلاط دوش الحمام بشكل مختصر في الشكل المقابل المقاطع المستخدمة في هذا الموديل تشمل على الأرقام التالية. المقاطع المستخدمة في هذا الموديل تشمل على الأرقام التالية

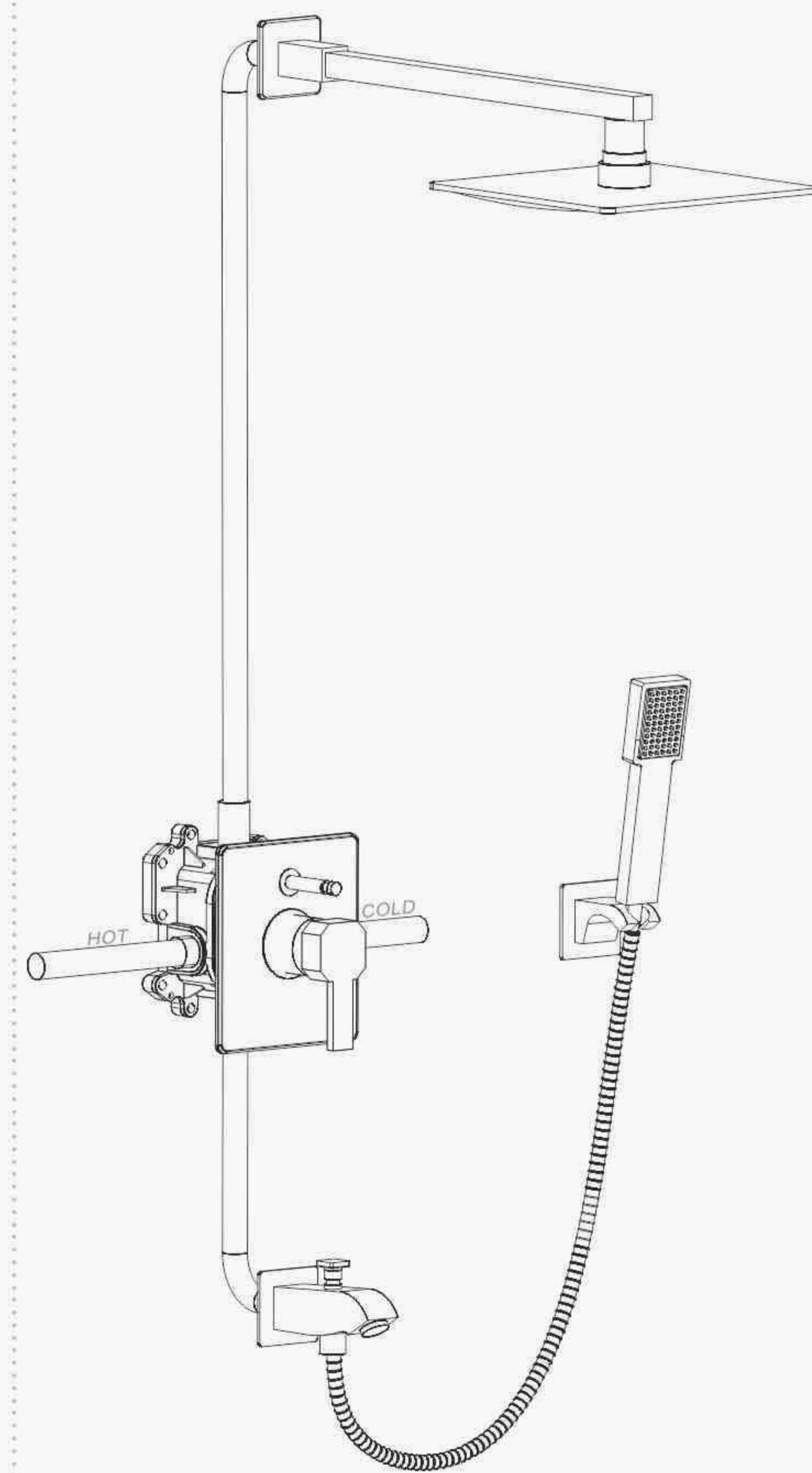
it 4025 - ita 4025 - it 4022- it 4024 - md 3020
md 3023 - m 3024 - it 4021 - it 4030

تم توضیح المقاطع المزودة بالأرقام في نهاية الدليل بشكل مفهرس كما تم تزويد الفهرس بأبعاد ومقاييس دقيقة

ITALIAN model - CLASS 6

Bath Mixer





شیر دوش - کلاس ۷ - مدل ایتالیایی
نحوه نصب شیر دوش اختصاراً در شکل روبرو توضیح داده شده است. قطعات مورد استفاده در این مدل شامل کدهای زیر می باشد:

it 4025 - it 4027- ita 4025 - it 4023- it 4024
md 3020 - md 3023 - m 3024 - it 4021 - it 4031
قطعات مربوط به کدها در انتهای کاتالوگ به صورت فهرست با ابعاد و اندازه های دقیق مشخص گردیده است.

BATH MIXER - Class 7 - ITALIAN MODEL

Installing method bath mixer has been described in this table. used parts in this model include the following codes:

it 4025 - it 4027- ita 4025 - it 4023 - it 4024
md 3020 - md 3023 - m 3024 - it 4021 - it 4031
related parts to codes in the end of catalogue were specified as list with precise dimensions.

خلاط دوش الحمام - الرتبة ۷ - موديل ايطالي:

تم توضیح طريقة تركيب خلاط دوش الحمام بشكل مختصر في الشكل المقابل المقاطع المستخدمة في هذا الموديل تشمل على الأرقام التالية. المقاطع المستخدمة في هذا الموديل تشمل على الأرقام التالية

it 4025 - it 4027- ita 4025 - it 4023 - it 4024
md 3020-md 3023 - m 3024 - it 4021 - it 4031
تم توضیح المقاطع المزودة بالأرقام في نهاية الدليل بشكل مفهرس كما تم تزويد الفهرس بأبعاد ومقاييس دقيقة

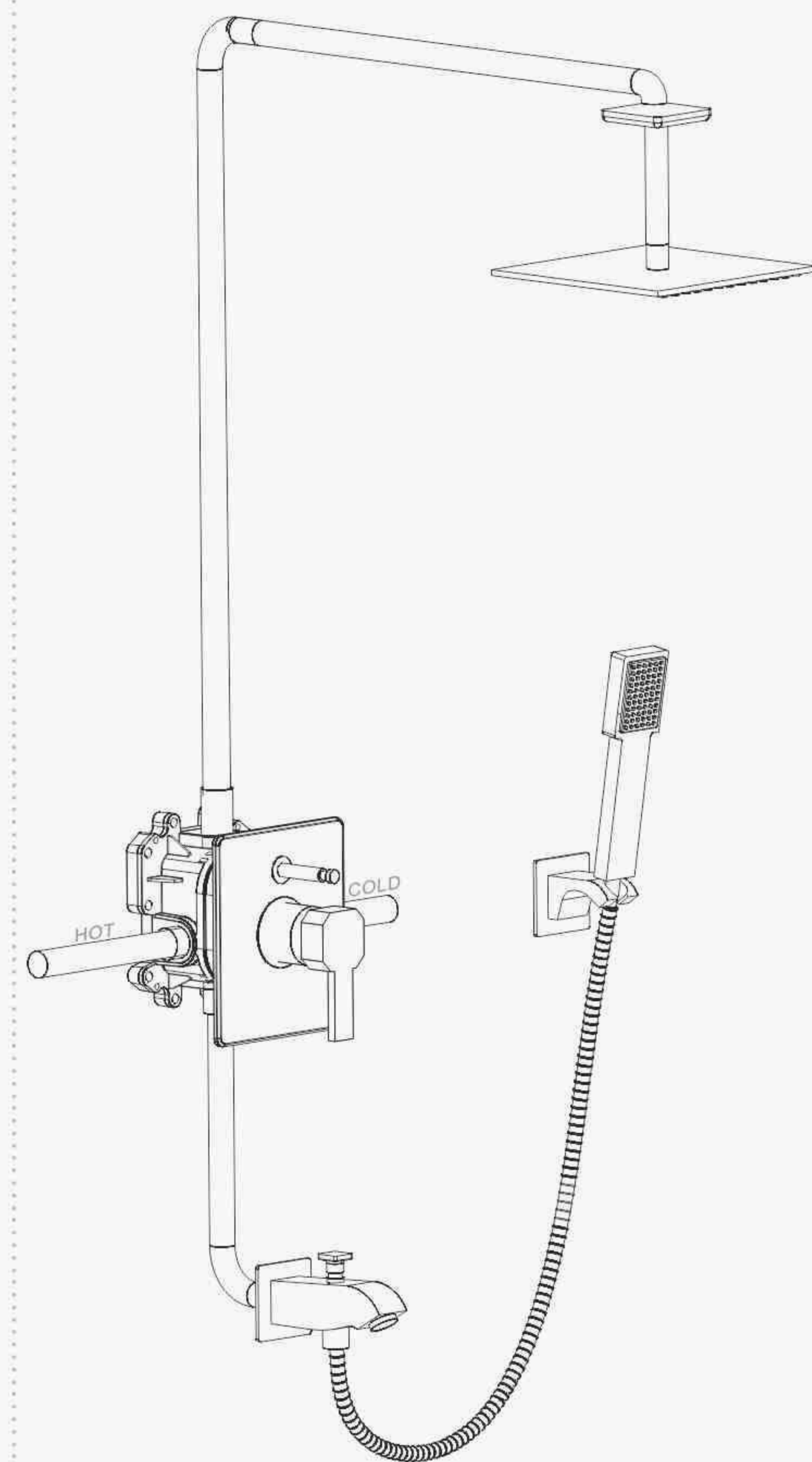
ITALIAN model - CLASS 7

Bath Mixer



S HAYAN

Manufacturer of Sanitary Faucets



شیر دوش - کلاس ۸ - مدل ایتالیایی
نحوه نصب شیر دوش اختصارا در شکل روبرو توضیح داده شده است. قطعات مورد استفاده در این مدل شامل کدهای زیر می باشد:
it 4025 - ita 4025 - it 4027 - it 4022- it 4024
md 3020 - md 3023 - m 3024 - it 4021 - it 4031
قطعات مربوط به کدها در انتهای کاتالوگ به صورت فهرست با ابعاد و اندازه های دقیق مشخص گردیده است.

BATH MIXER - Class 8 - ITALIAN MODEL
Installing method bath mixer has been described in this table. used parts in this model include the following codes:
it 4025 - ita 4025 - it 4027 - it 4022- it 4024
md 3020 - md 3023 - m 3024 - it 4021 - it 4031
related parts to codes in the end of catalogue were specified as list with precise dimensions.

خلاط دوش الحمام - الرتبة ۸ - مودیل ایتالی:
تم توضیح طريقة ترکیب خلاط دوش الحمام بشكل مختصر في الشكل المقابل المقاطع المستخدمة في هذا المودیل تشمل على الأرقام التالية. المقاطع المستخدمة في هذا المودیل تشمل على الأرقام التالية
it 4025 - ita 4025 - it 4027 - it 4022- it 4024
md 3020 - md 3023 - m 3024 - it 4021 - it 4031
تم توضیح المقاطع المزودة بالأرقام في نهاية الدليل بشكل مفهرس كما تم تزويد الفهرس بأبعاد ومقاييس دقيقة

ITALIAN model - CLASS 8

Bath Mixer



SHAYAN

Manufacturer of Sanitary Faucets

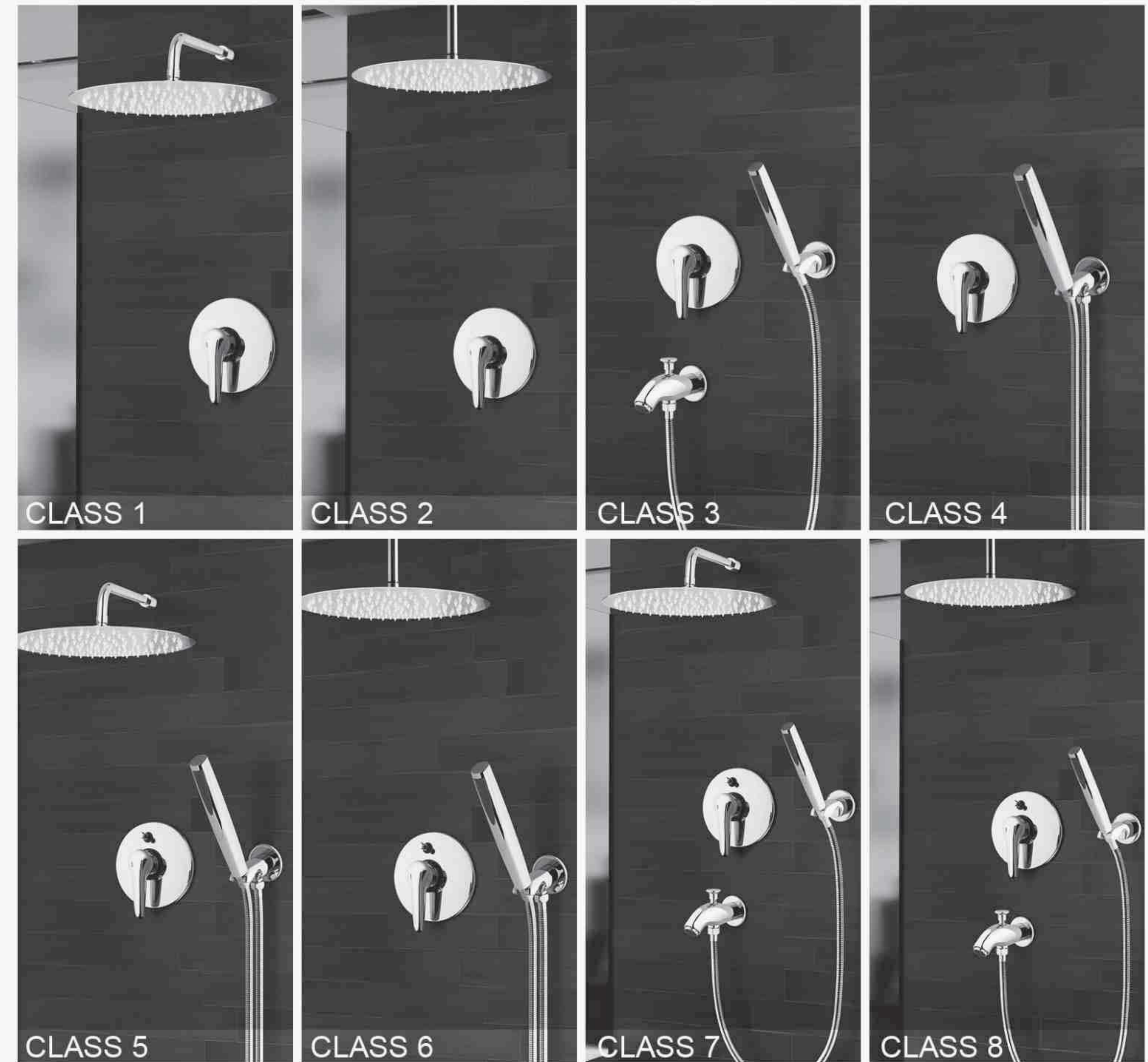
BATH MIXER
CLASS
1 TO 8



Page 38-39

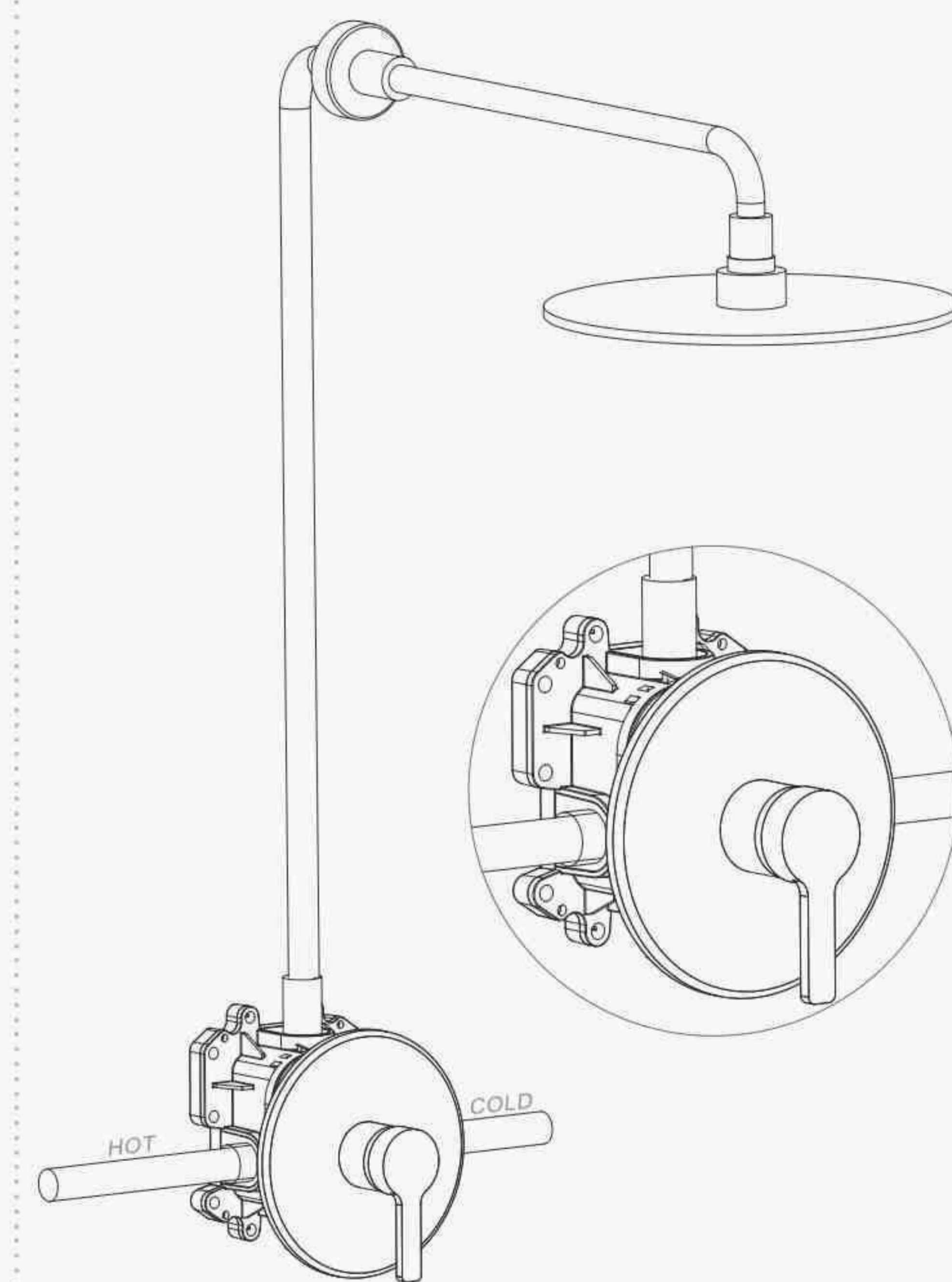
SPANISH model - CLASS 1- 8

Bath Mixer



شیر دوش - کلاس ۱، ۲، ۳، ۴، ۵، ۶، ۷، ۸ - مدل اسپانیایی

<https://hooding.ir>



شیر دوش - کلاس ۱ - مدل اسپانیایی
 نحوه نصب شیر دوش اختصارا در شکل روبرو توضیح داده شده است. قطعات مورد استفاده در این مدل شامل کدهای زیر می باشد:
 sp 2026 - spa 2026 - sp 2023 - sp 2024 -mc 3021
 قطعات مربوط به کدها در انتهای کاتالوگ به صورت فهرست با ابعاد و اندازه های دقیق مشخص گردیده است.

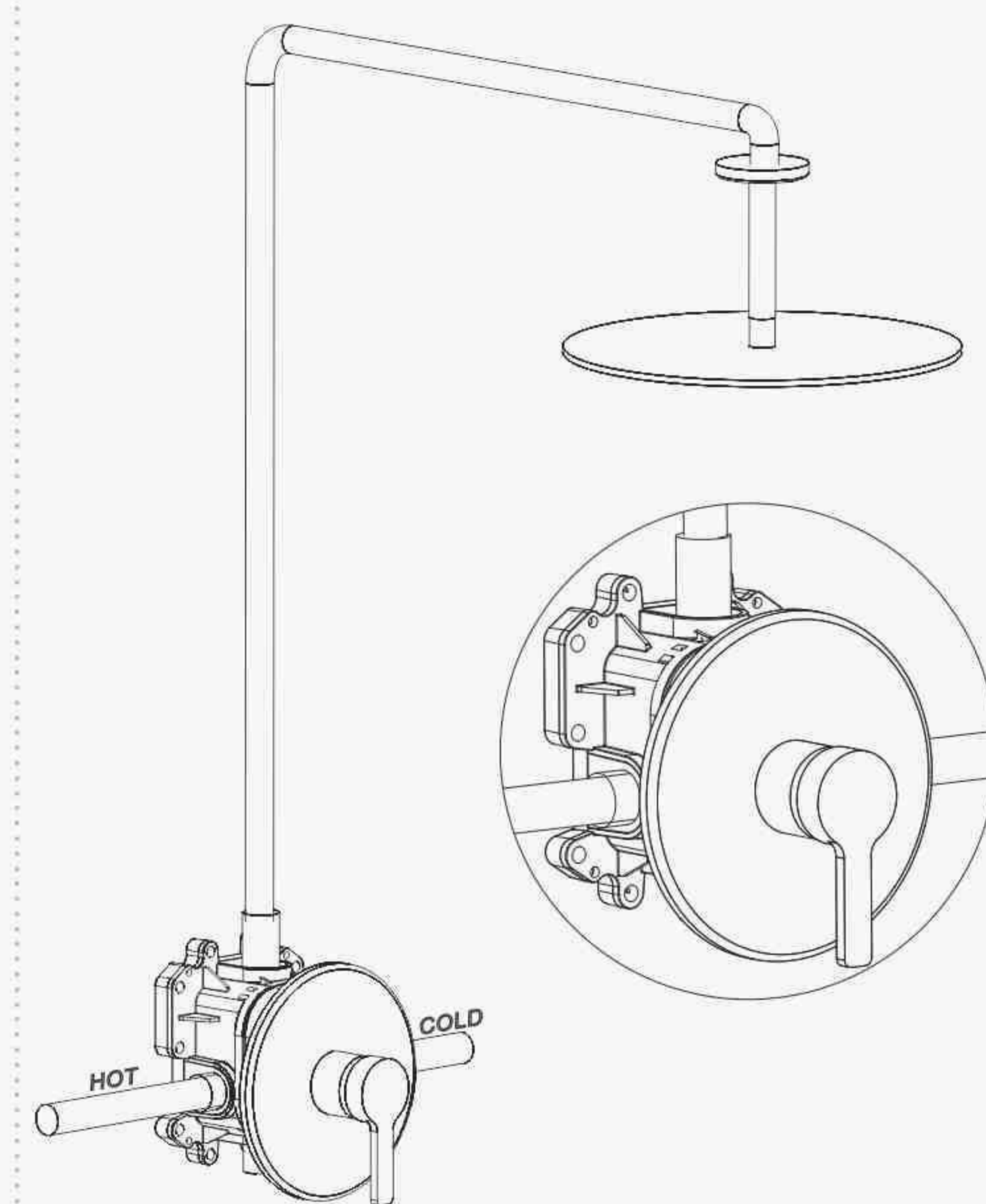
BATH MIXER - Class 1 - SPANISH MODEL
 Installing method bath mixer has been described in this table. used parts in this model include the following codes:
 sp 2026 - spa 2026 - sp 2023 - sp 2024 -mc 3021
 related parts to codes in the end of catalogue were specified as list with precise dimensions.

خلاط دوش الحمام - الرتبة ۱ - مودیل إسبانی:
 تم توضیح طريقة تركيب خلاط دوش الحمام بشكل مختصر في الشكل المقابل المقاطع المستخدمة في هذا المودیل تشمل على الأرقام التالية. المقاطع المستخدمة في هذا المودیل تشمل على الأرقام التالية
 sp 2026 - spa 2026 - sp 2023 - sp 2024 -mc 3021
 تم توضیح المقاطع المزودة بالأرقام في نهاية الدليل بشكل مفهرس كما تم تزويد الفهرس بأبعاد ومقاييس دقيقة



SHAYAN

Manufacturer of Sanitary Faucets



شیر دوش - کلاس ۲ - مدل اسپانیایی
نحوه نصب شیر دوش اختصارا در شکل روبرو توضیح داده شده است. قطعات مورد استفاده در این مدل شامل کدهای زیر می باشد:
sp 2026 - spa 2026 - sp 2022 - sp 2024 -mc 3021
قطعات مربوط به کدها در انتهای کاتالوگ به صورت فهرست با ابعاد و اندازه های دقیق مشخص گردیده است.

BATH MIXER - Class 2 - SPANISH MODEL
Installing method bath mixer has been described in this table. used parts in this model include the following codes:
sp 2026 - spa 2026 - sp 2022 - sp 2024 -mc 3021
related parts to codes in the end of catalogue were specified as list with precise dimensions.

خلاط دوش الحمام - الرتبة ۲ - مودیل إسبانی:
تم توضیح طريقة ترکیب خلاط دوش الحمام بشكل مختصر في الشكل المقابل المقاطع المستخدمة في هذا المودیل تشمل على الأرقام التالية. المقاطع المستخدمة في هذا المودیل تشمل على الأرقام التالية
sp 2026 - spa 2026 - sp 2022 - sp 2024 -mc 3021
تم توضیح المقاطع المزودة بالأرقام في نهاية الدليل بشكل مفهرس كما تم تزويد الفهرس بأبعاد ومقاييس دقيقة

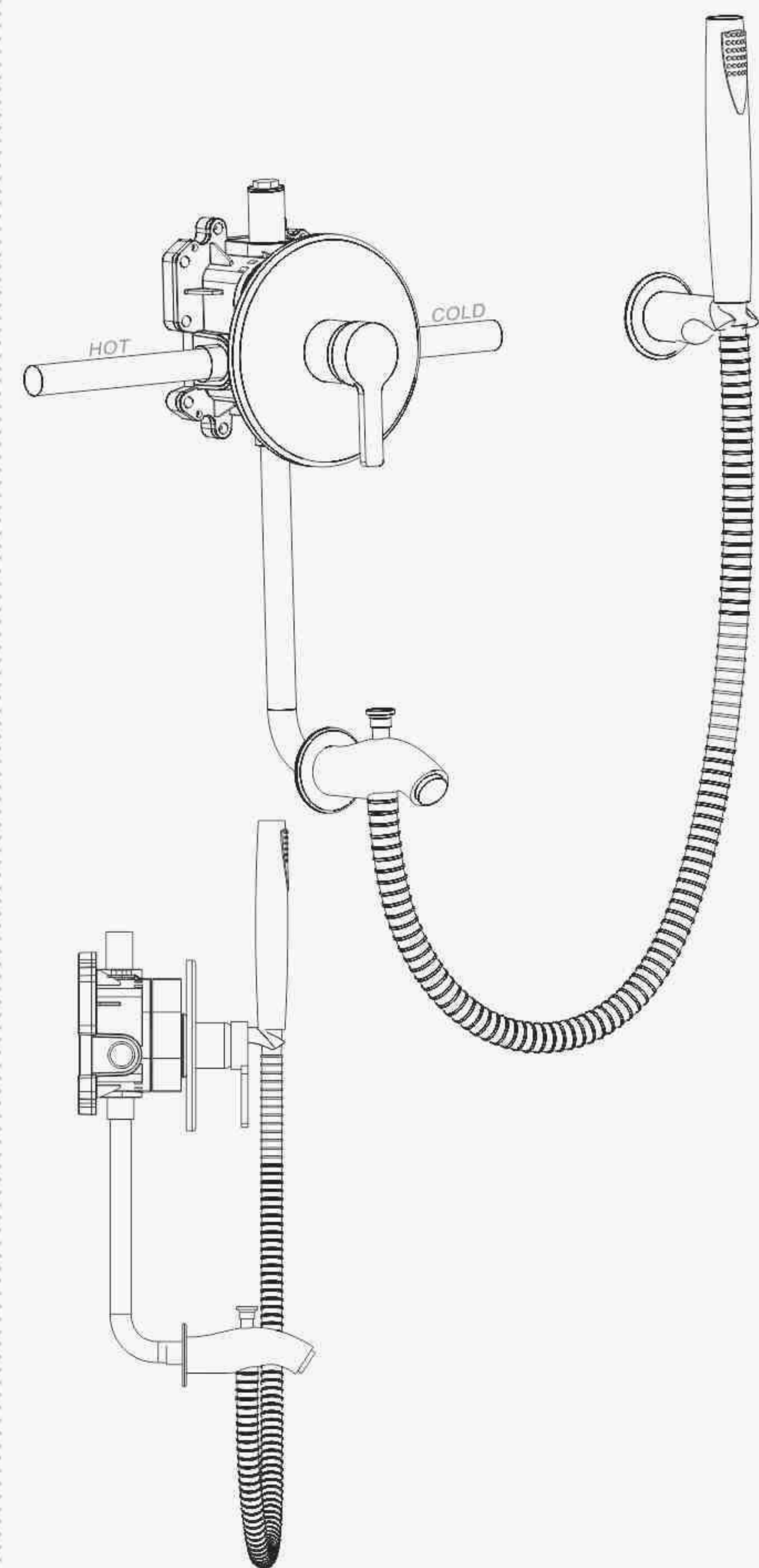
SPANISH model - CLASS 2

Bath Mixer



SHAYAN

Manufacturer of Sanitary Faucets



Page 44-45

شیر دوش - کلاس ۳ - مدل اسپانیایی

نحوه نصب شیر دوش اختصاراً در شکل روبرو توضیح داده شده است. قطعات مورد استفاده در این مدل شامل کدهای زیر می باشد:

sp 2026 - spa 2026 - sp 2027 - mc 3021 - md 3023
sp 2021 - sp 2031

قطعات مربوط به کدها در انتهای کاتالوگ به صورت فهرست با ابعاد و اندازه های دقیق مشخص گردیده است.

BATH MIXER - Class 3 - SPANISH MODEL

Installing method bath mixer has been described in this table. used parts in this model include the following codes:

sp 2026 - spa 2026 - sp 2027 - mc 3021 - md 3023
sp 2021 - sp 2031

related parts to codes in the end of catalogue were specified as list with precise dimensions.

خلاط دوش الحمام - الرتبة ۳ - موديل إسباني:

تم توضیح طريقة تركيب خلاط دوش الحمام بشكل مختصر في الشكل المقابل المقاطع المستخدمة في هذا الموديل تشمل على الأرقام التالية. المقاطع المستخدمة في هذا الموديل تشمل على الأرقام التالية

sp 2026 - spa 2026 - sp 2027 - mc 3021 - md 3023
sp 2021 - sp 2031

تم توضیح المقاطع المزودة بالأرقام في نهاية الدليل بشكل مفهرس كما تم تزويد الفهرس بأبعاد ومقاييس دقيقة

SPANISH model - CLASS 3

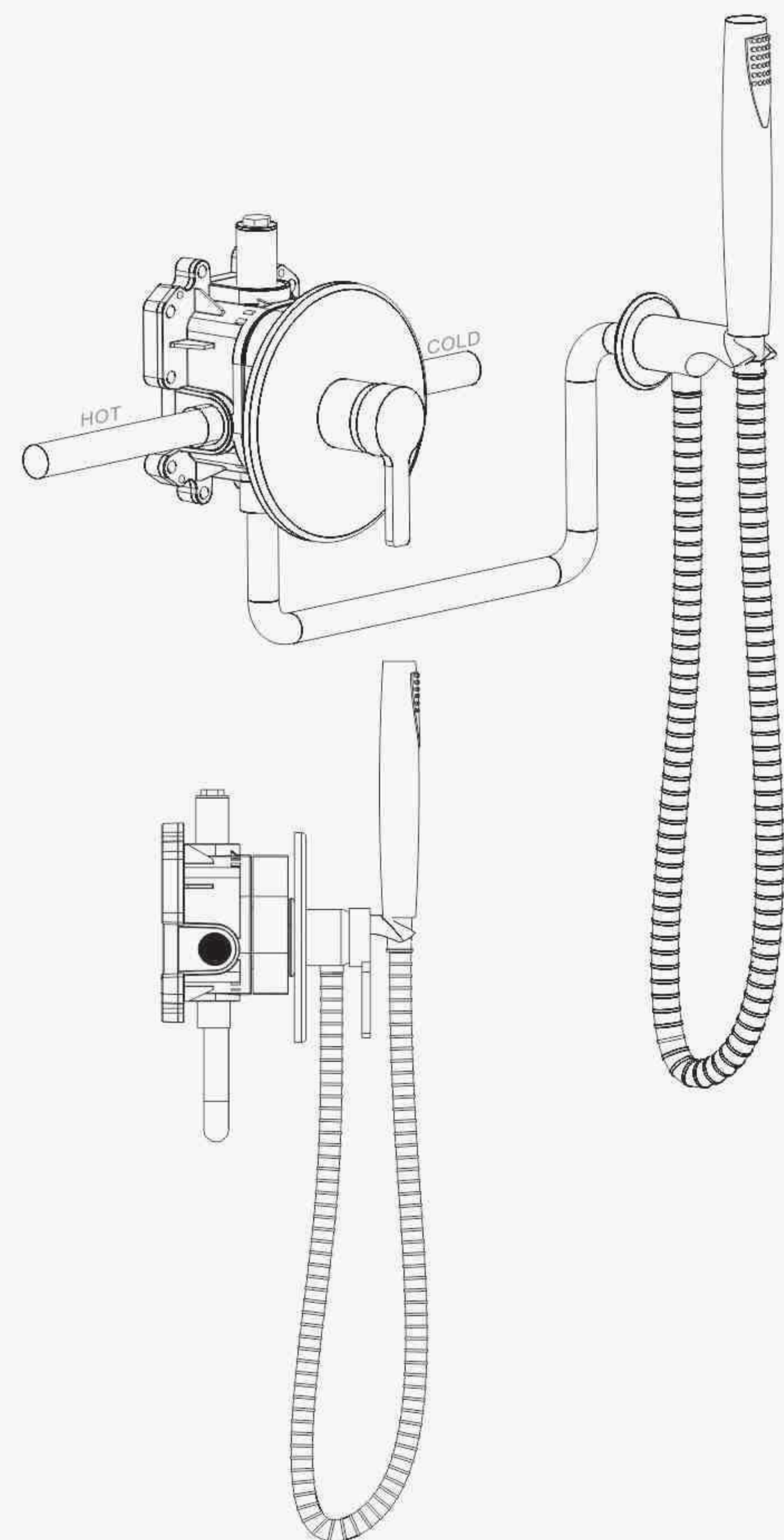
Bath Mixer



شیر دوش - کلاس ۳ - مدل اسپانیایی

SHAYAN

Manufacturer of Sanitary Faucets



Page 46-47

شیر دوش - کلاس ۴ - مدل اسپانیایی

نحوه نصب شیر دوش اختصاراً در شکل روبرو توضیح داده شده است. قطعات مورد استفاده در این مدل شامل کدهای زیر می باشد:

sp 2026 - spa 2026 - mc 3021 - md 3023
sp 2021 - sp 2030

قطعات مربوط به کدها در انتهای کاتالوگ به صورت فهرست با ابعاد و اندازه های دقیق مشخص گردیده است.

BATH MIXER - Class 4 - SPANISH MODEL

Installing method bath mixer has been described in this table. used parts in this model include the following codes:

sp 2026 - spa 2026 - mc 3021 - md 3023
sp 2021 - sp 2030

related parts to codes in the end of catalogue were specified as list with precise dimensions.

خلاط دوش الحمام - الرتبة ۴ - موديل إسباني:

تم توضیح طريقة تركيب خلاط دوش الحمام بشكل مختصر في الشكل المقابل المقاطع المستخدمة في هذا الموديل تشمل على الأرقام التالية. المقاطع المستخدمة في هذا الموديل تشمل على الأرقام التالية

sp 2026 - spa 2026 - mc 3021 - md 3023
sp 2021 - sp 2030

تم توضیح المقاطع المزودة بالأرقام في نهاية الدليل بشكل مفهرس كما تم تزويد الفهرس بأبعاد ومقاييس دقيقة

SPANISH model - CLASS 4

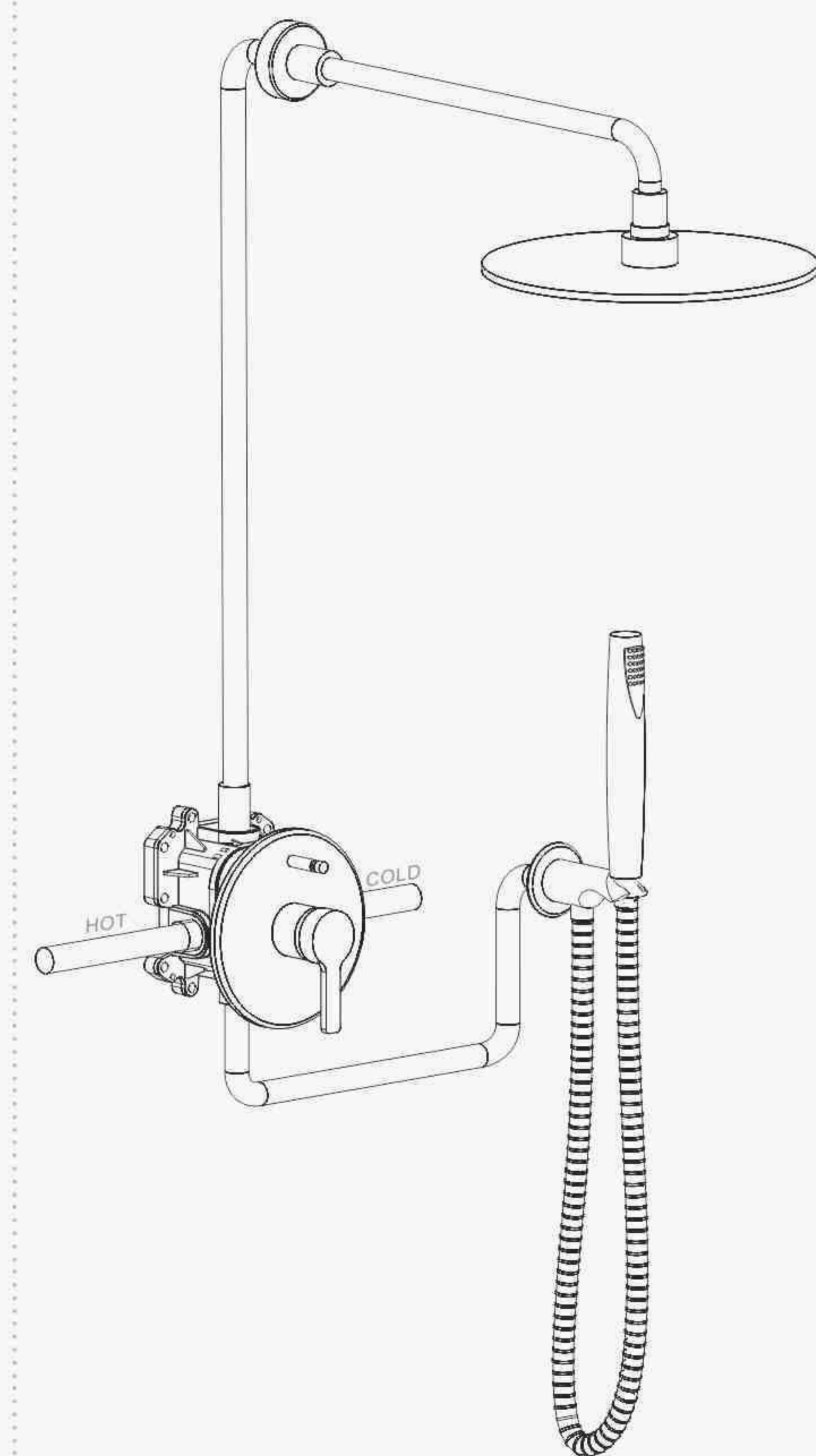
Bath Mixer



شیر دوش - کلاس ۴ - مدل اسپانیایی

SHAYAN

Manufacturer of Sanitary Faucets



شیر دوش - کلاس ۵ - مدل اسپانیایی

نحوه نصب شیر دوش اختصاراً در شکل روبرو توضیح داده شده است. قطعات مورد استفاده در این مدل شامل کدهای زیر می باشد:

sp 2025 - spa 2025 - sp 2023 - sp 2024
md 3020 - md 3023 - m 3024 - sp 2021 - sp 2030
قطعات مربوط به کدها در انتهای کاتالوگ به صورت فهرست با ابعاد و اندازه های دقیق مشخص گردیده است.

BATH MIXER - Class 5 - SPANISH MODEL

Installing method bath mixer has been described in this table. used parts in this model include the following codes:

sp 2025 - spa 2025 - sp 2023 - sp 2024
md 3020 - md 3023 - m 3024 - sp 2021 - sp 2030
related parts to codes in the end of catalogue were specified as list with precise dimensions.

خلاط دوش الحمام - الرتبة ۵ - موديل إسباني:

تم توضیح طريقة تركيب خلاط دوش الحمام بشكل مختصر في الشكل المقابل المقاطع المستخدمة في هذا الموديل تشمل على الأرقام التالية. المقاطع المستخدمة في هذا الموديل تشمل على الأرقام التالية

sp 2025 - spa 2025 - sp 2023 - sp 2024
md 3020 - md 3023 - m 3024 - sp 2021 - sp 2030
تم توضیح المقاطع المزودة بالأرقام في نهاية الدليل بشكل مفهرس كما تم تزويد الفهرس بأبعاد ومقاييس دقيقة

SPANISH model - CLASS 5

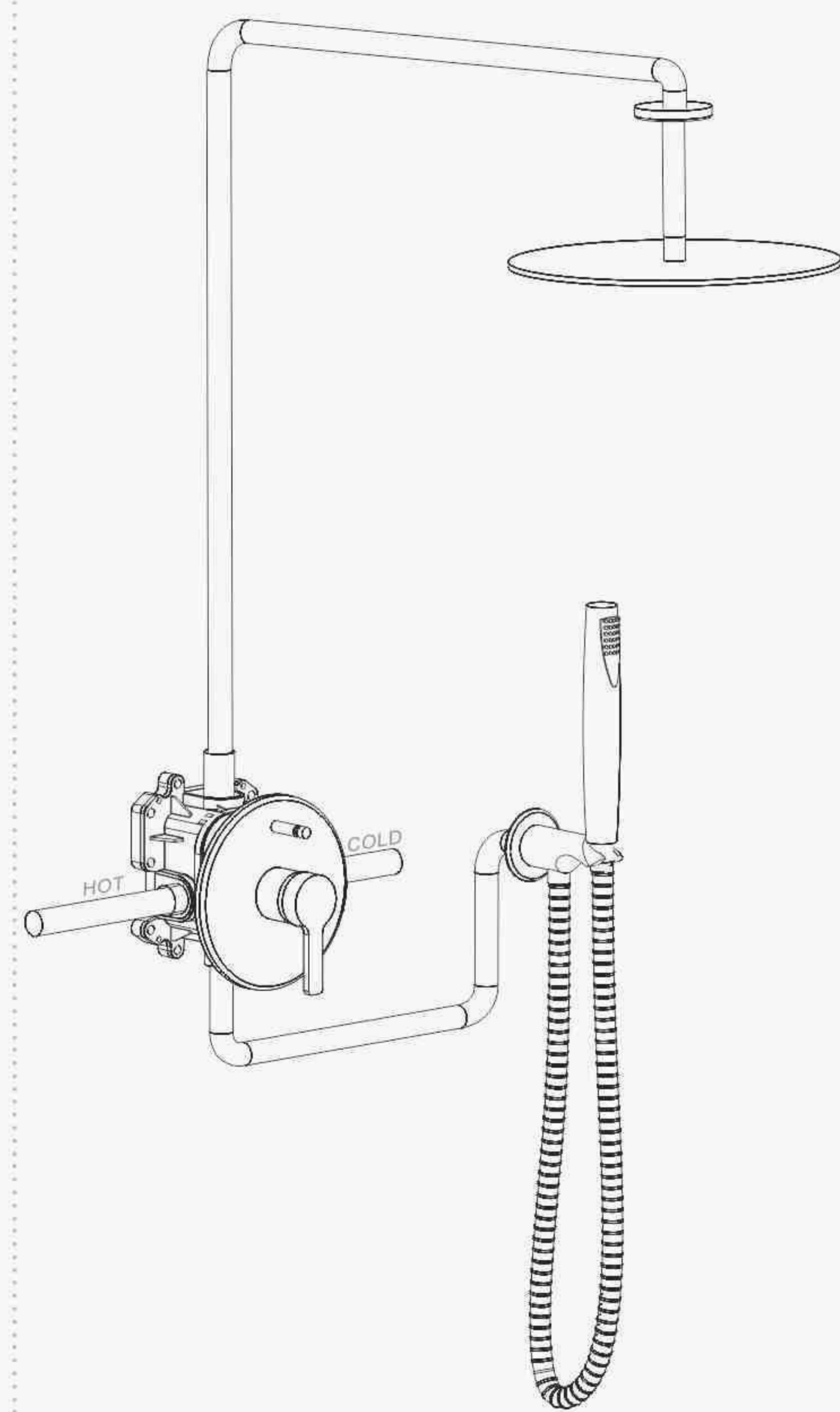
Bath Mixer



شیر دوش - کلاس ۵ - مدل اسپانیایی

SHAYAN

Manufacturer of Sanitary Faucets



Page 50-51

شیر دوش - کلاس ۶ - مدل اسپانیایی

نحوه نصب شیر دوش اختصاراً در شکل روبرو توضیح داده شده است. قطعات مورد استفاده در این مدل شامل کدهای زیر می باشد:

sp 2025 - spa 2025 - sp 2022 - sp 2024
md 3020 - md 3023 - m 3024 - sp 2021 - sp 2030
قطعات مربوط به کدها در انتهای کاتالوگ به صورت فهرست با ابعاد و اندازه های دقیق مشخص گردیده است.

BATH MIXER - Class 6 - SPANISH MODEL

Installing method bath mixer has been described in this table. used parts in this model include the following codes:

sp 2025 - spa 2025 - sp 2022 - sp 2024
md 3020 - md 3023 - m 3024 - sp 2021 - sp 2030
related parts to codes in the end of catalogue were specified as list with precise dimensions.

خلاط دوش الحمام - الرتبة ۶ - موديل إسباني:

تم توضیح طريقة تركيب خلط دوش الحمام بشكل مختصر في الشكل المقابل المقاطع المستخدمة في هذا الموديل تشمل على الأرقام التالية. المقاطع المستخدمة في هذا الموديل تشمل على الأرقام التالية

sp 2025 - spa 2025 - sp 2022 - sp 2024
md 3020 - md 3023 - m 3024 - sp 2021 - sp 2030
تم توضیح المقاطع المزودة بالأرقام في نهاية الدليل بشكل مفهرس كما تم تزويد الفهرس بأبعاد ومقاييس دقيقة

SPANISH model - CLASS 6

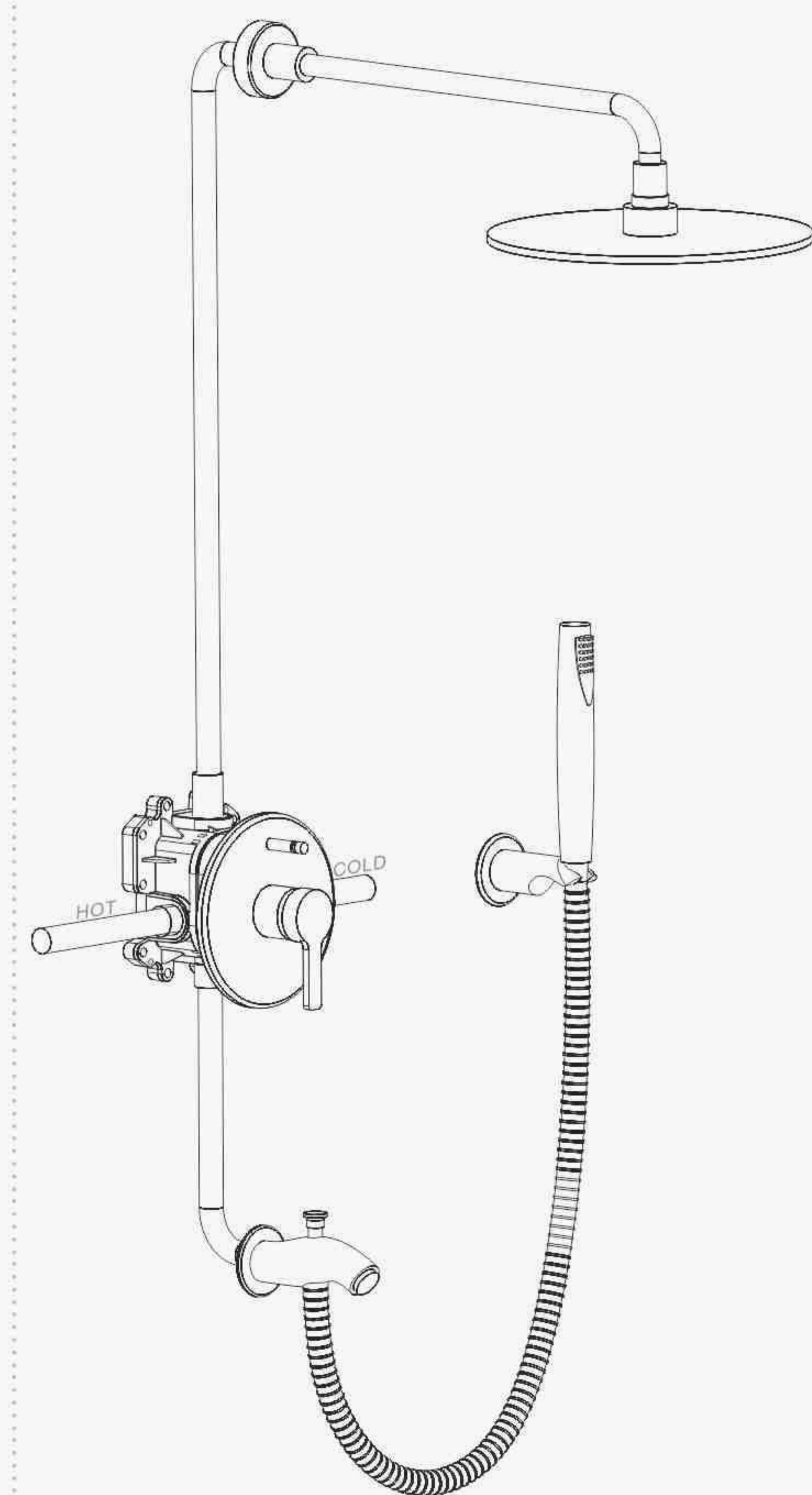
Bath Mixer



شیر دوش - کلاس ۶ - مدل اسپانیایی

SHAYAN

Manufacturer of Sanitary Faucets



Page 52-53

شیر دوش - کلاس ۷ - مدل اسپانیایی

نحوه نصب شیر دوش اختصاراً در شکل روبرو توضیح داده شده است. قطعات مورد استفاده در این مدل شامل کدهای زیر می باشد:

sp 2025 - spa 2025 - sp 2023 - sp 2024 - md 3020
md 3023 - m 3024 - sp 2021 - sp 2027 - sp 2031
قطعات مربوط به کدها در انتهای کاتالوگ به صورت فهرست با ابعاد و اندازه های دقیق مشخص گردیده است.

BATH MIXER - Class 7 - SPANISH MODEL

Installing method bath mixer has been described in this table. used parts in this model include the following codes:

sp 2025 - spa 2025 - sp 2023 - sp 2024 - md 3020
md 3023 - m 3024 - sp 2021 - sp 2027 - sp 2031
related parts to codes in the end of catalogue were specified as list with precise dimensions.

خلاط دوش الحمام - الرتبة ۷ - موديل إسباني:

تم توضیح طريقة تركيب خلاط دوش الحمام بشكل مختصر في الشكل المقابل المقاطع المستخدمة في هذا الموديل تشمل على الأرقام التالية. المقاطع المستخدمة في هذا الموديل تشمل على الأرقام التالية

sp 2025 - spa 2025 - sp 2023 - sp 2024 - md 3020
md 3023 - m 3024 - sp 2021 - sp 2027 - sp 2031
تم توضیح المقاطع المزودة بالأرقام في نهاية الدليل بشكل مفهرس كما تم تزويد الفهرس بأبعاد ومقاييس دقيقة

SPANISH model - CLASS 7

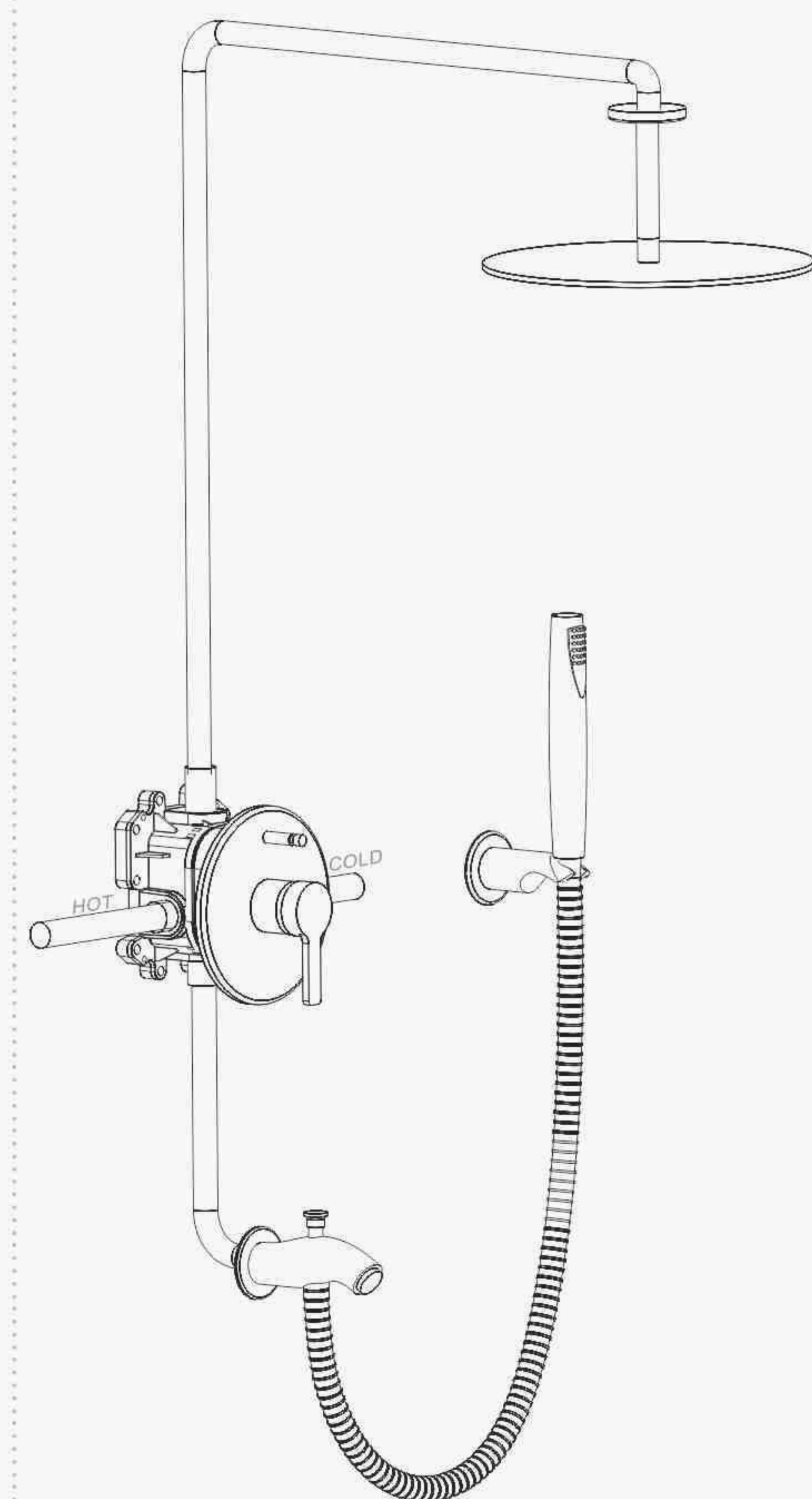
Bath Mixer



شیر دوش - کلاس ۷ - مدل اسپانیایی

SHAYAN

Manufacturer of Sanitary Faucets



Page 54-55

شیر دوش - کلاس ۸ - مدل اسپانیایی

نحوه نصب شیر دوش اختصارا در شکل روبرو توضیح داده شده است. قطعات مورد استفاده در این مدل شامل کدهای زیر می باشد:

sp 2025 - spa 2025 - sp 2027 - sp 2022 - sp 2024
md 3020 - md 3023 - m 3024 - sp 2021 - sp 2031
قطعات مربوط به کدها در انتهای کاتالوگ به صورت فهرست با ابعاد و اندازه های دقیق مشخص گردیده است.

BATH MIXER - Class 8 - SPANISH MODEL

Installing method bath mixer has been described in this table. used parts in this model include the following codes:

sp 2025 - spa 2025 - sp 2027 - sp 2022 - sp 2024
md 3020 - md 3023 - m 3024 - sp 2021 - sp 2031
related parts to codes in the end of catalogue were specified as list with precise dimensions.

خلاط دوش الحمام - الرتبة ۸ - موديل إسباني:

تم توضیح طريقة تركيب خلاط دوش الحمام بشكل مختصر في الشكل المقابل المقاطع المستخدمة في هذا الموديل تشمل على الأرقام التالية. المقاطع المستخدمة في هذا الموديل تشمل على الأرقام التالية

sp 2025 - spa 2025 - sp 2027 - sp 2022 - sp 2024
md 3020 - md 3023 - m 3024 - sp 2021 - sp 2031
تم توضیح المقاطع المزودة بالأرقام في نهاية الدليل بشكل مفهرس كما تم تزويد الفهرس بأبعاد ومقاييس دقيقة

SPANISH model - CLASS 8

Bath Mixer



شیر دوش - کلاس ۸ - مدل اسپانیایی



code: it 4022



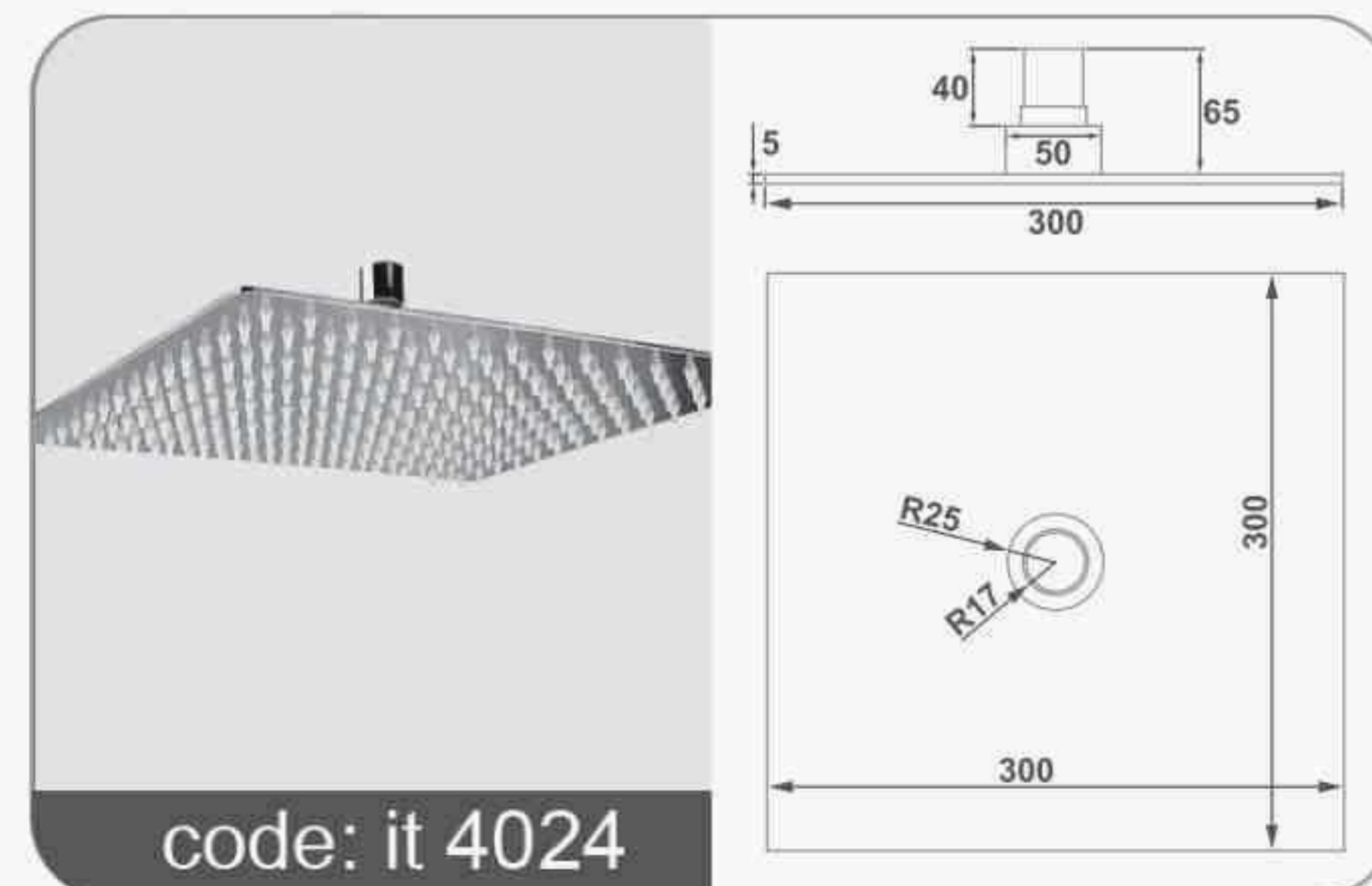
code: sp 2022



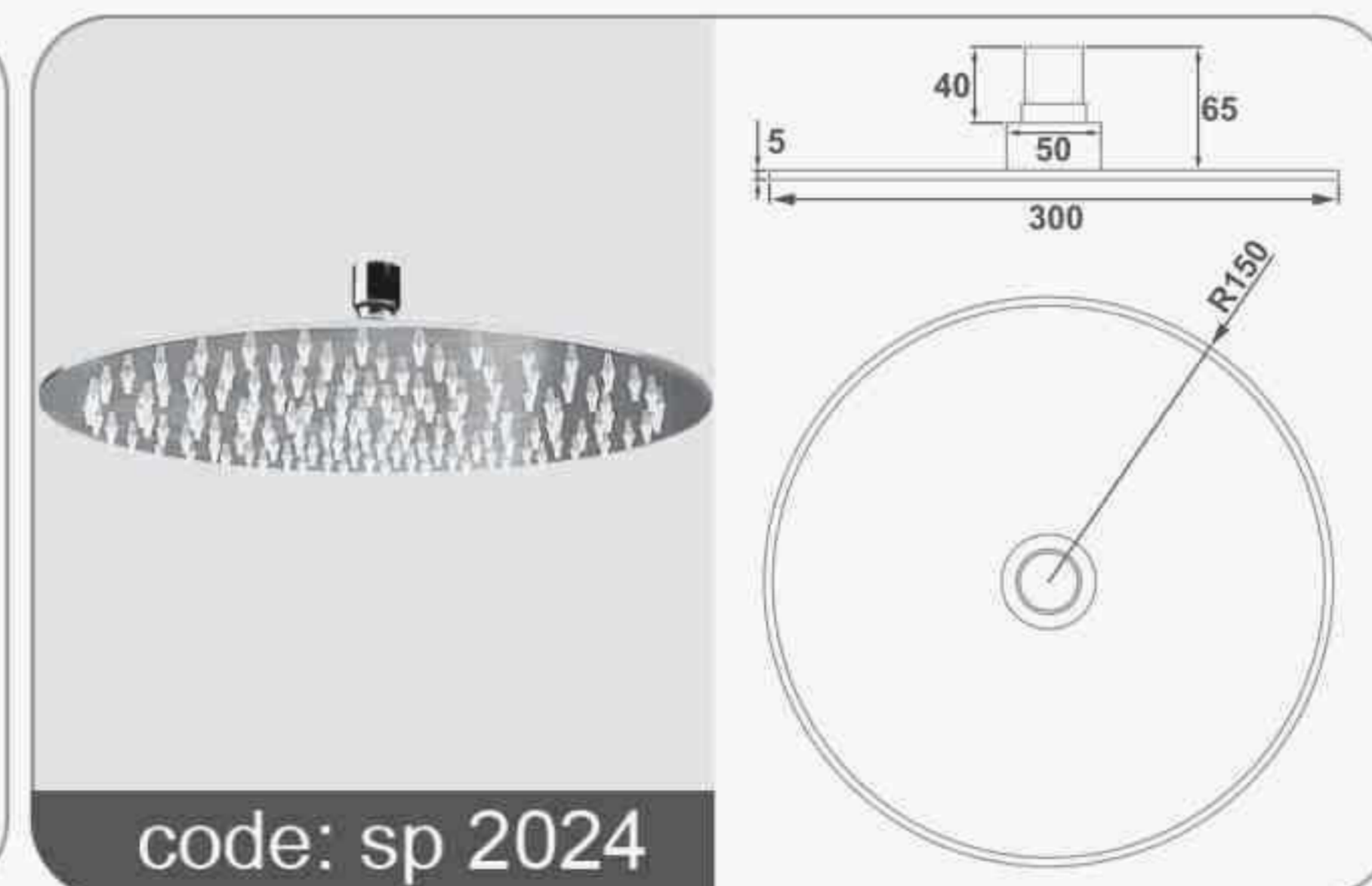
code: it 4023



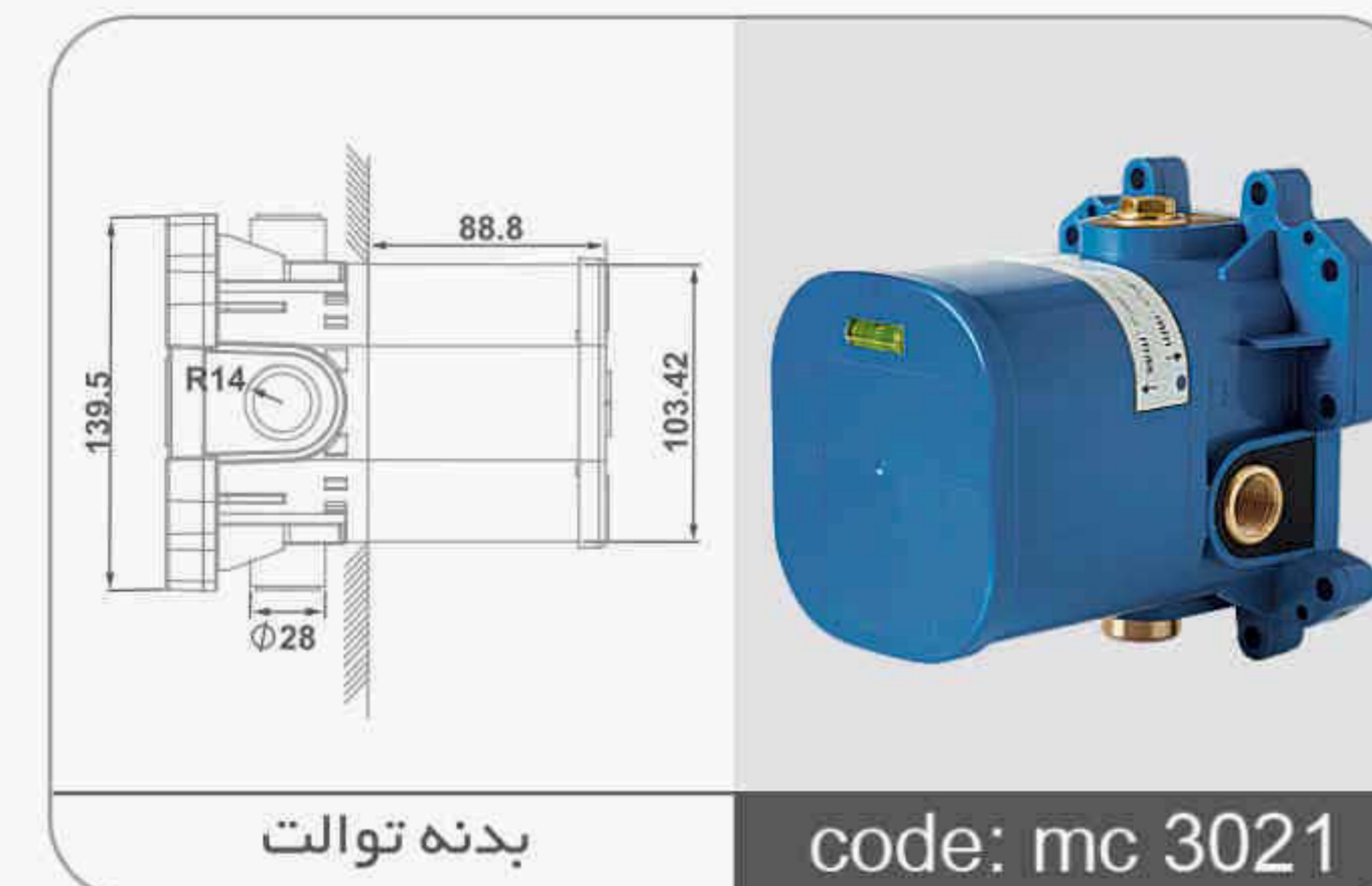
code: sp 2023



code: it 4024



code: sp 2024



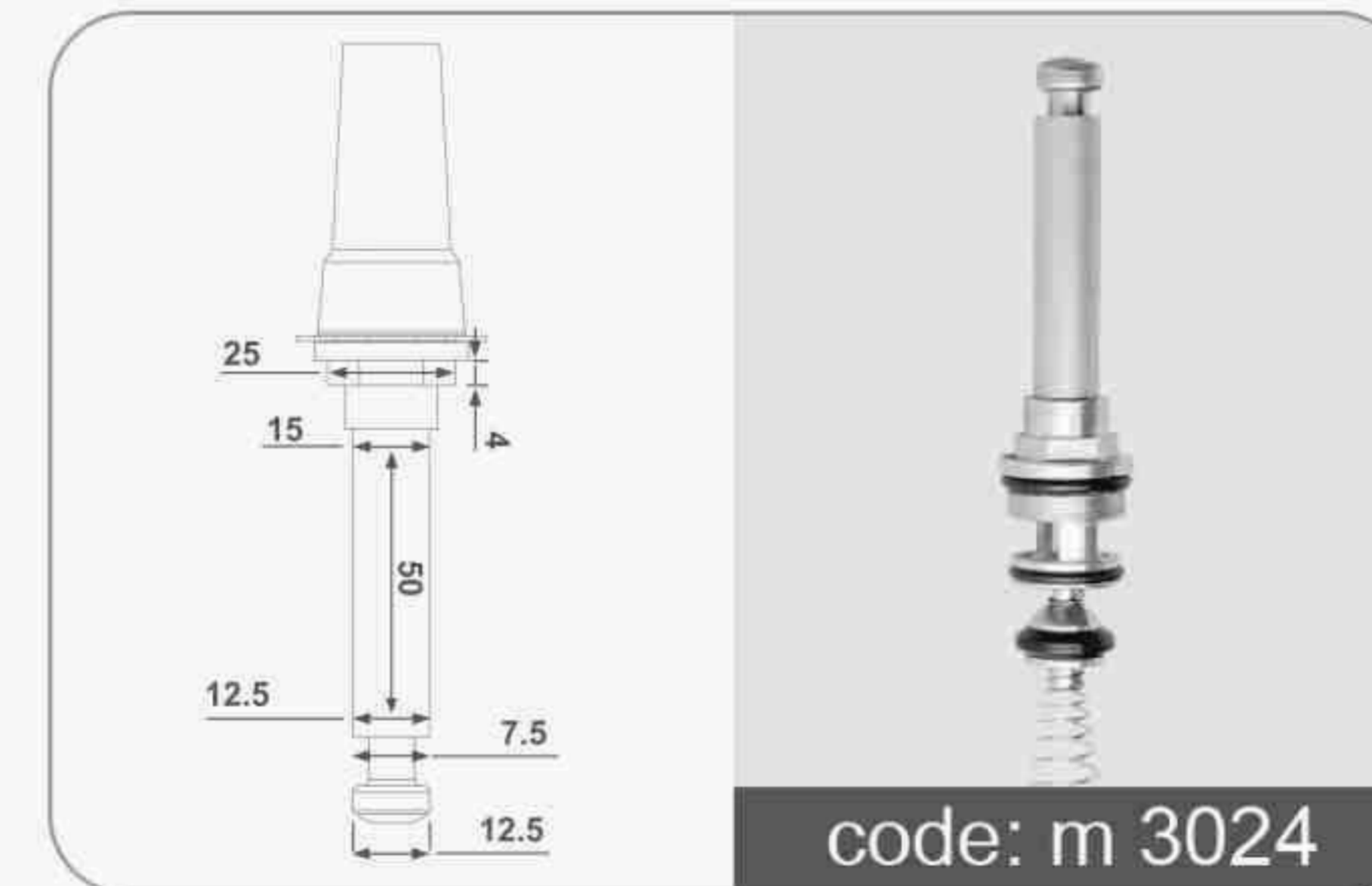
بدنه توالت

code: mc 3021

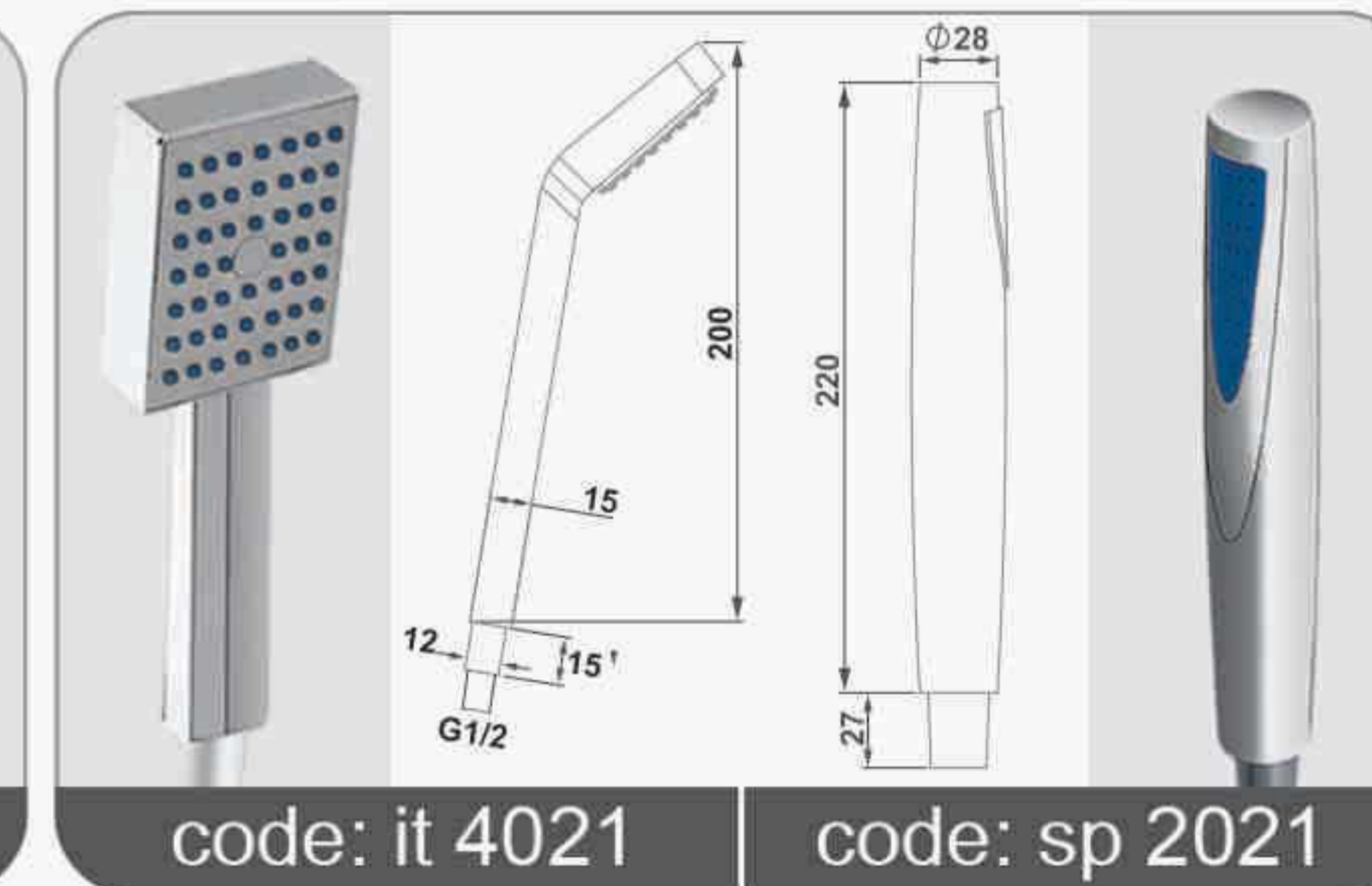


بدنه دوش

code: md 3020



code: m 3024



code: it 4021

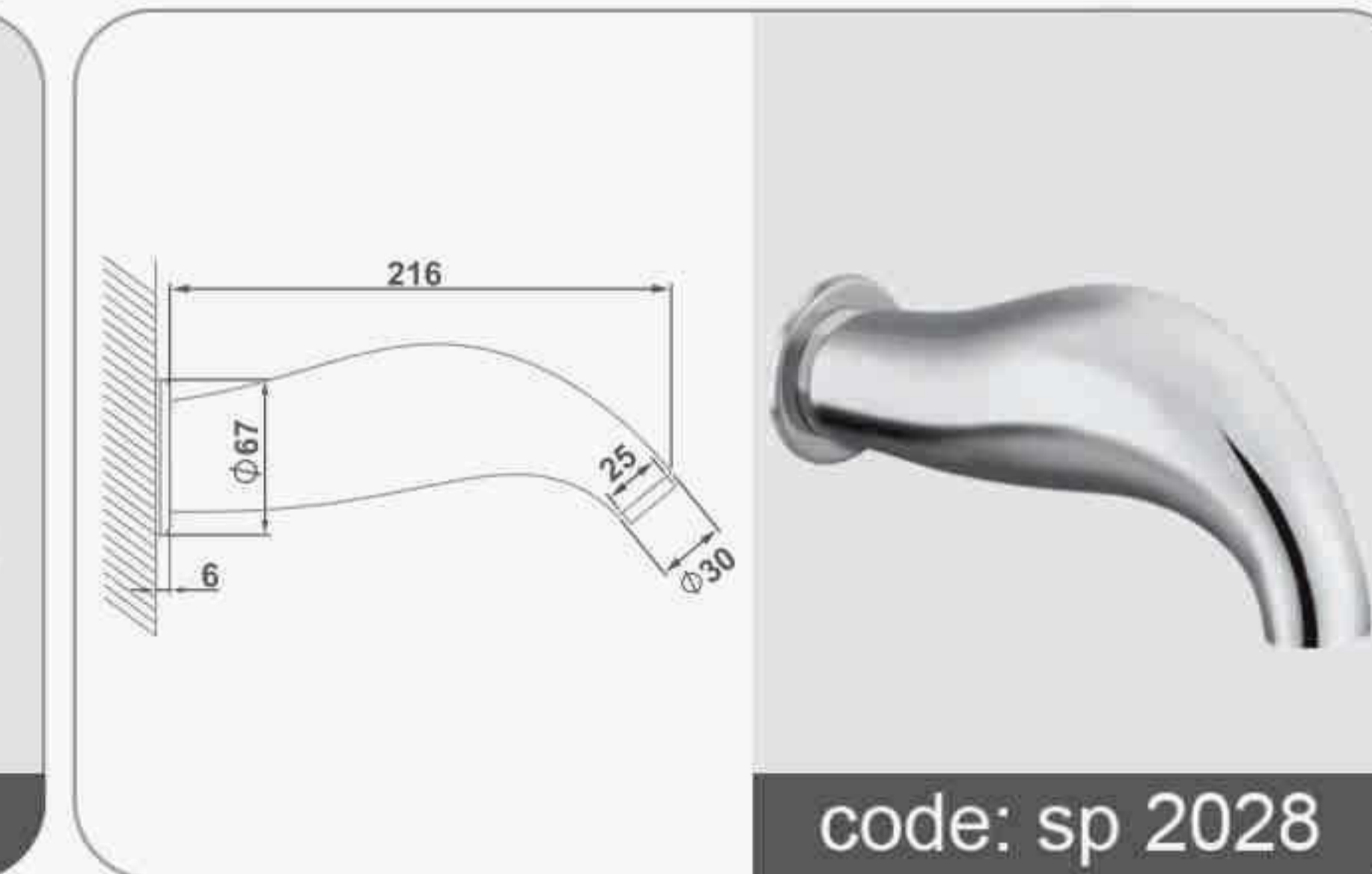
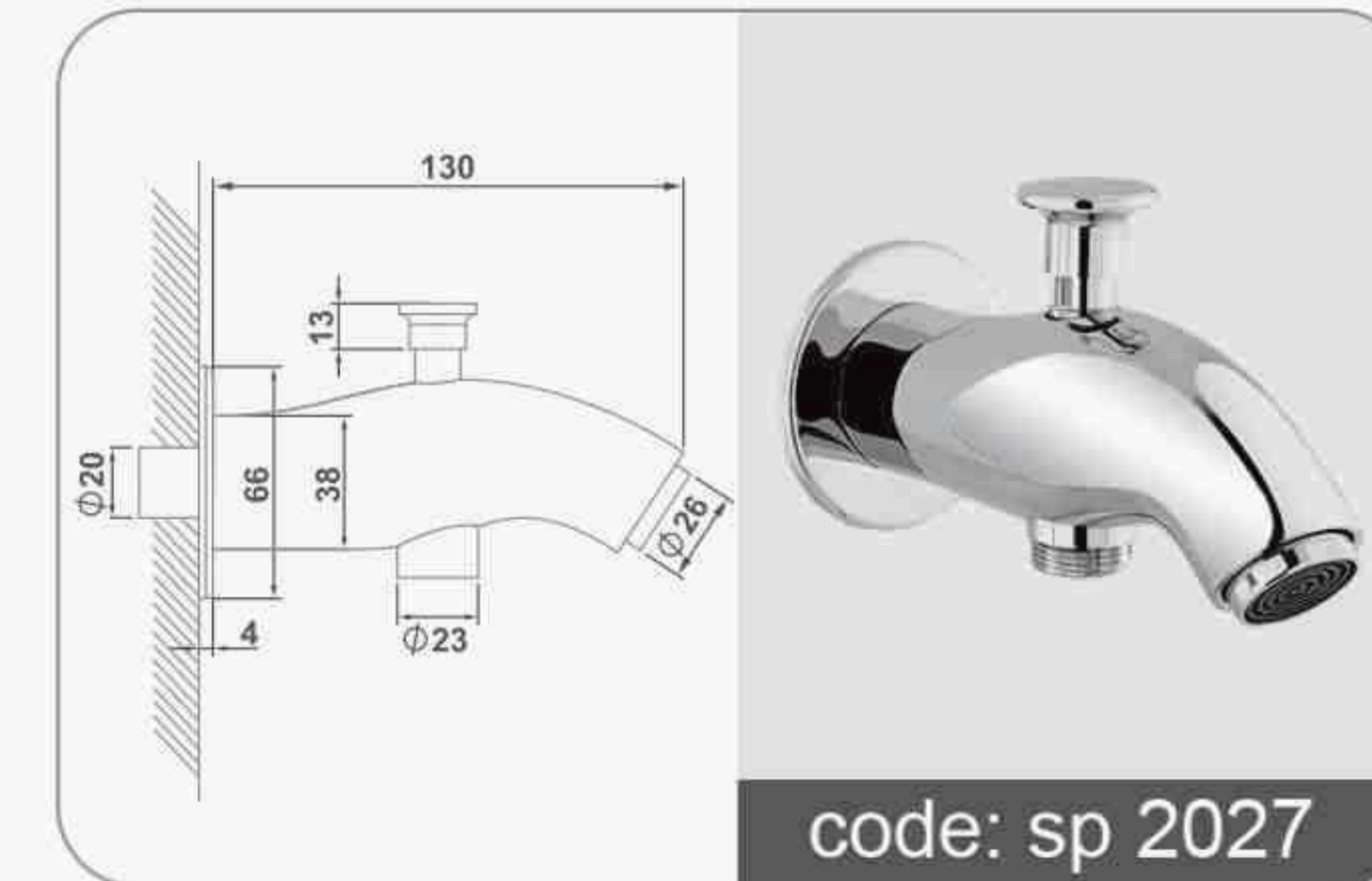
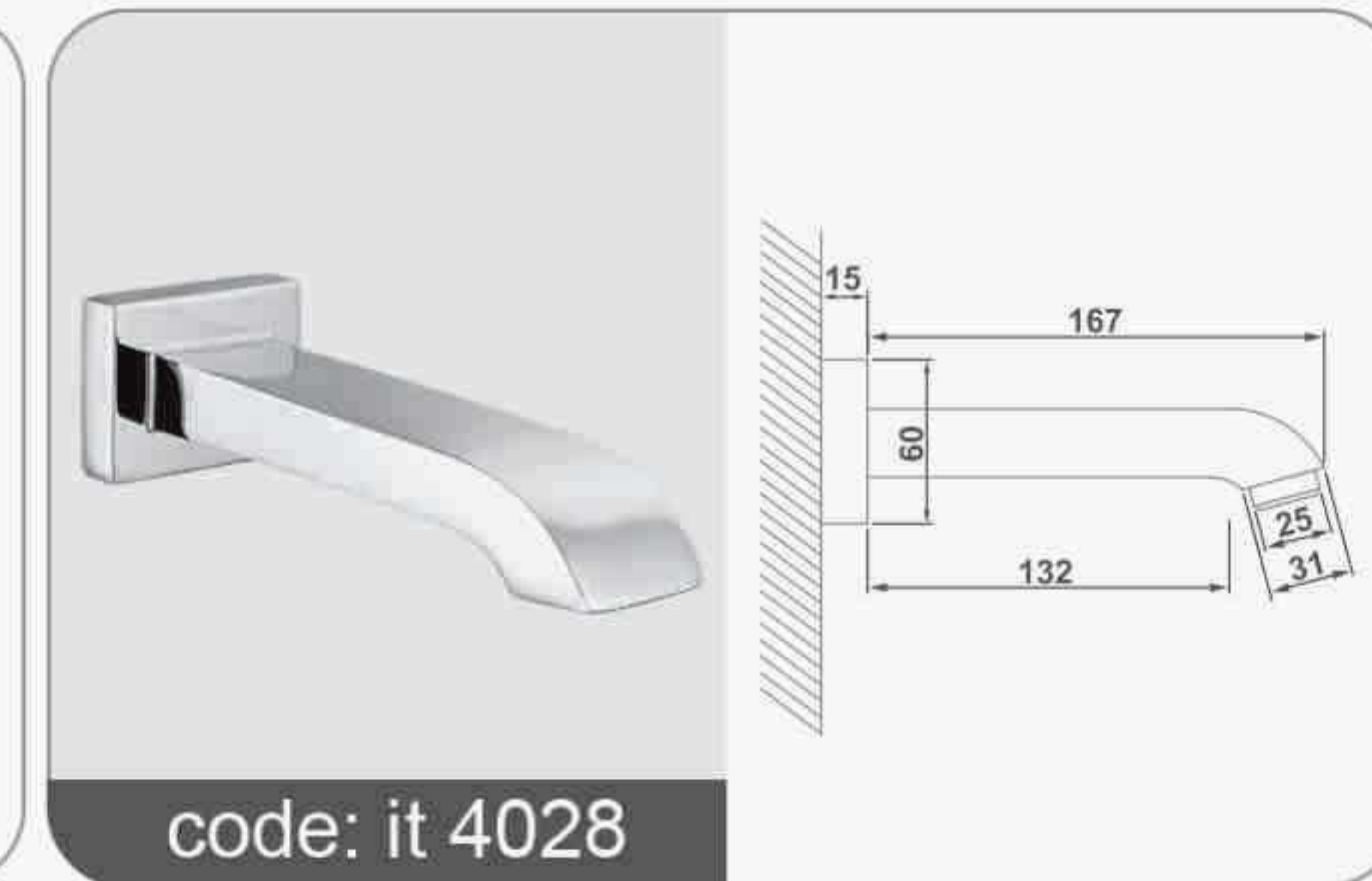
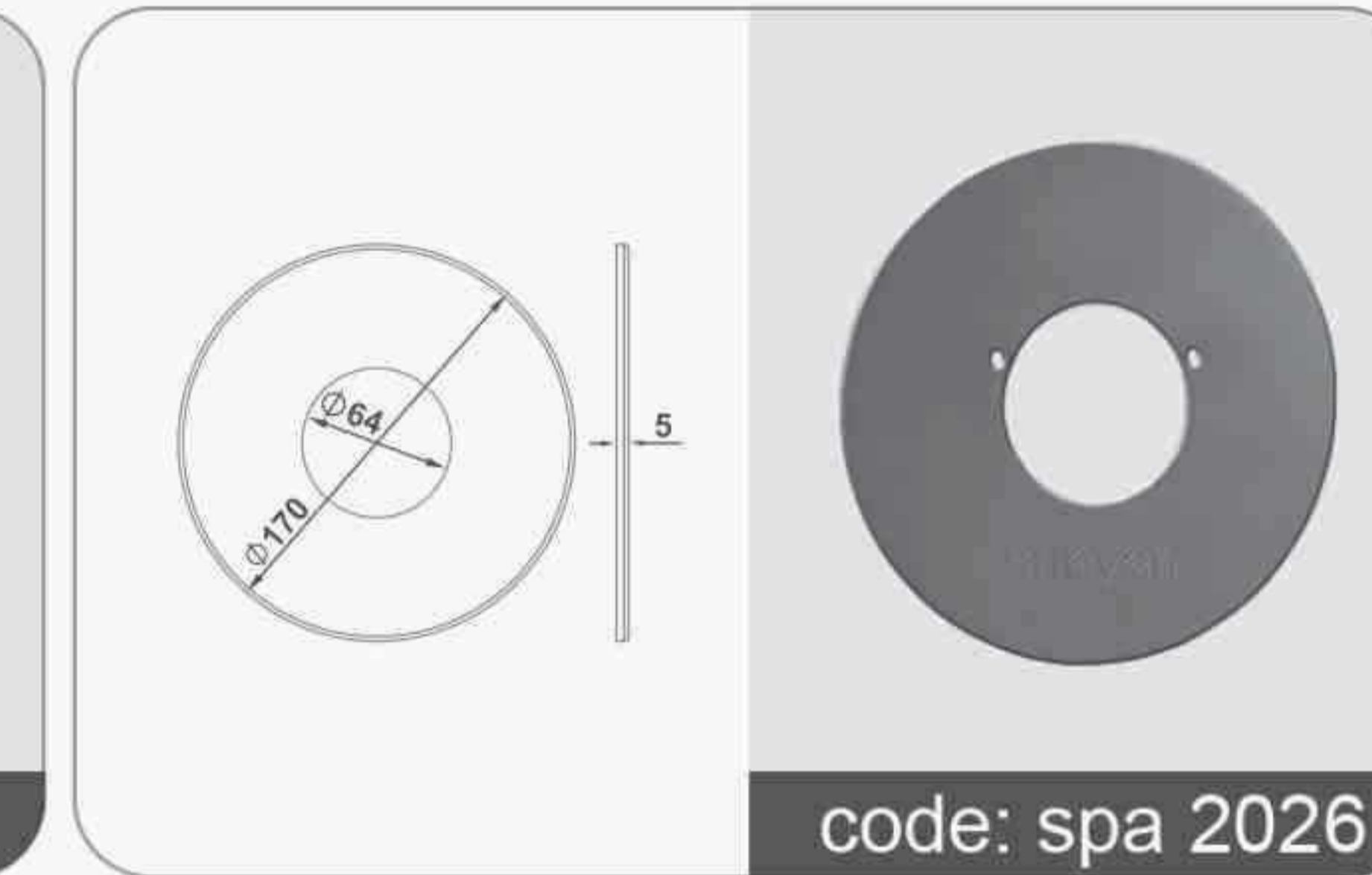
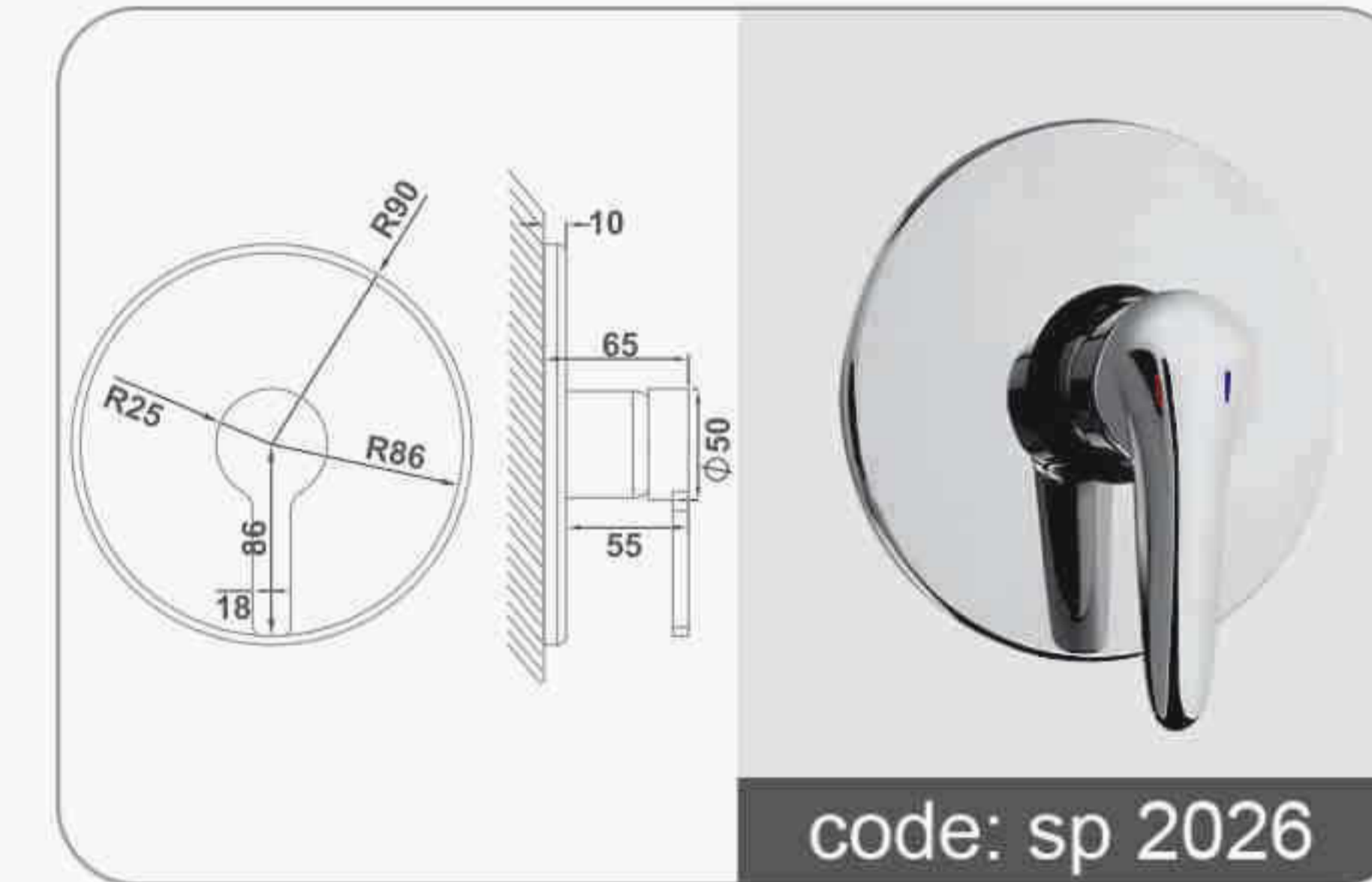
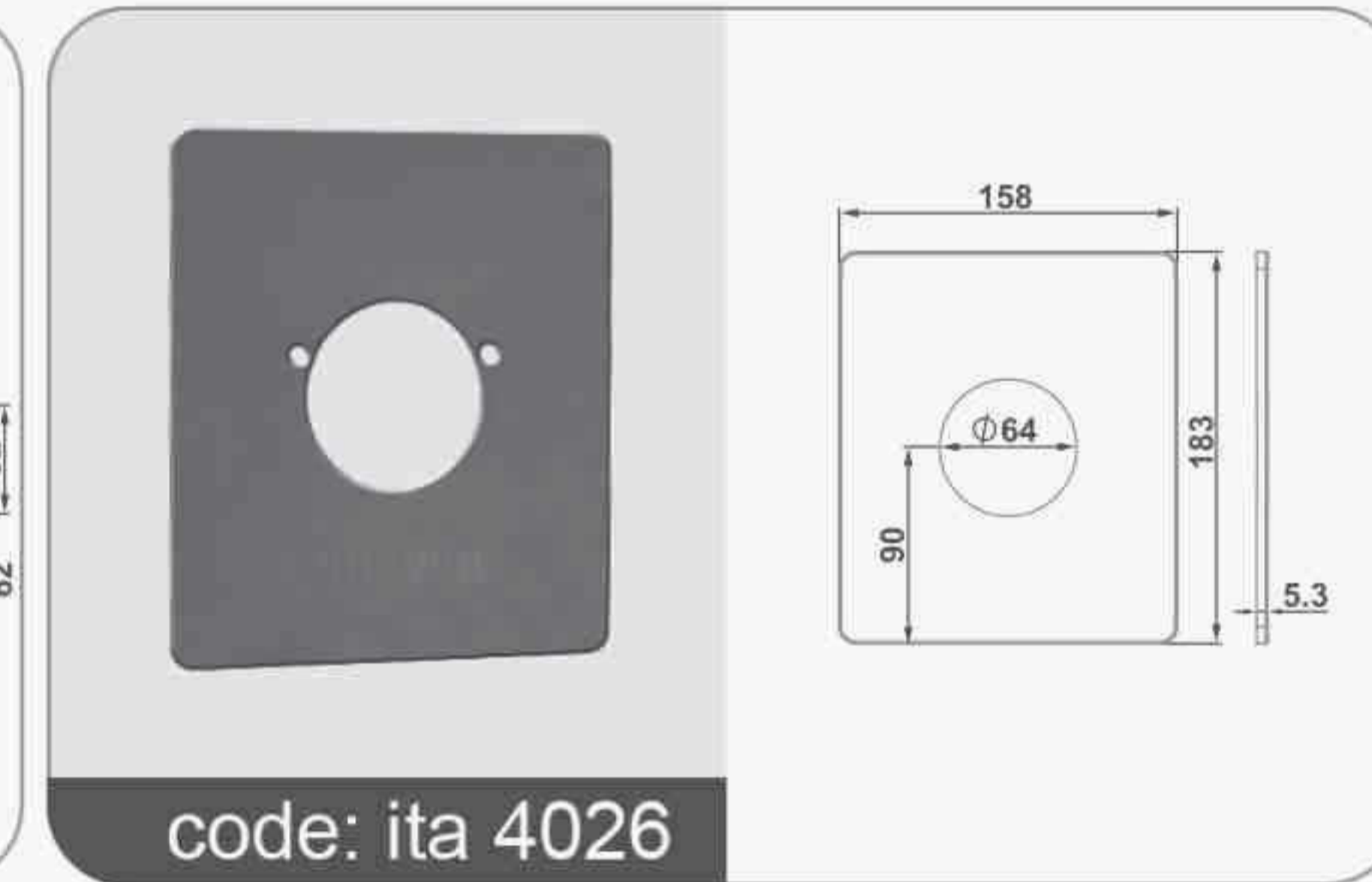
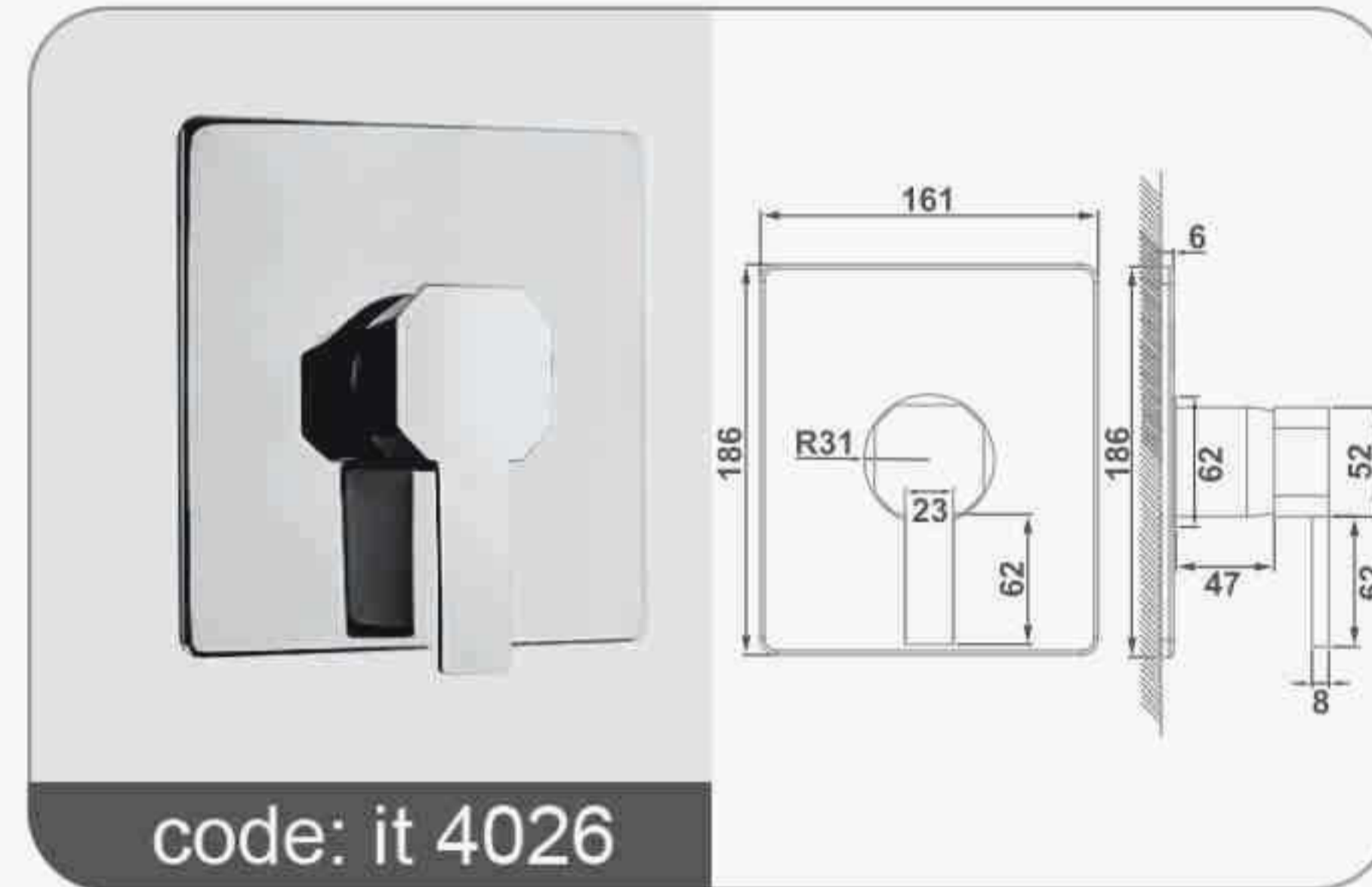
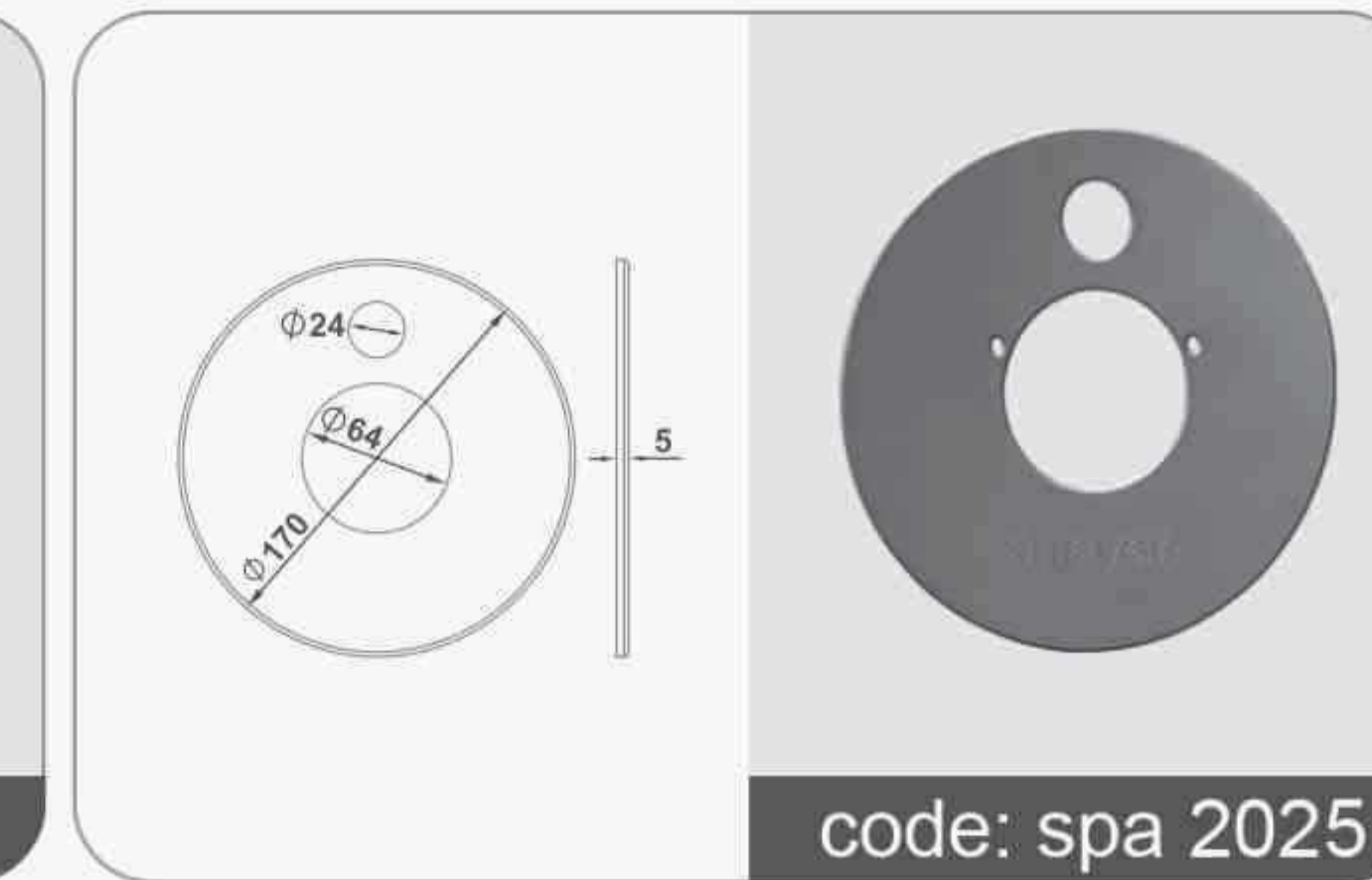
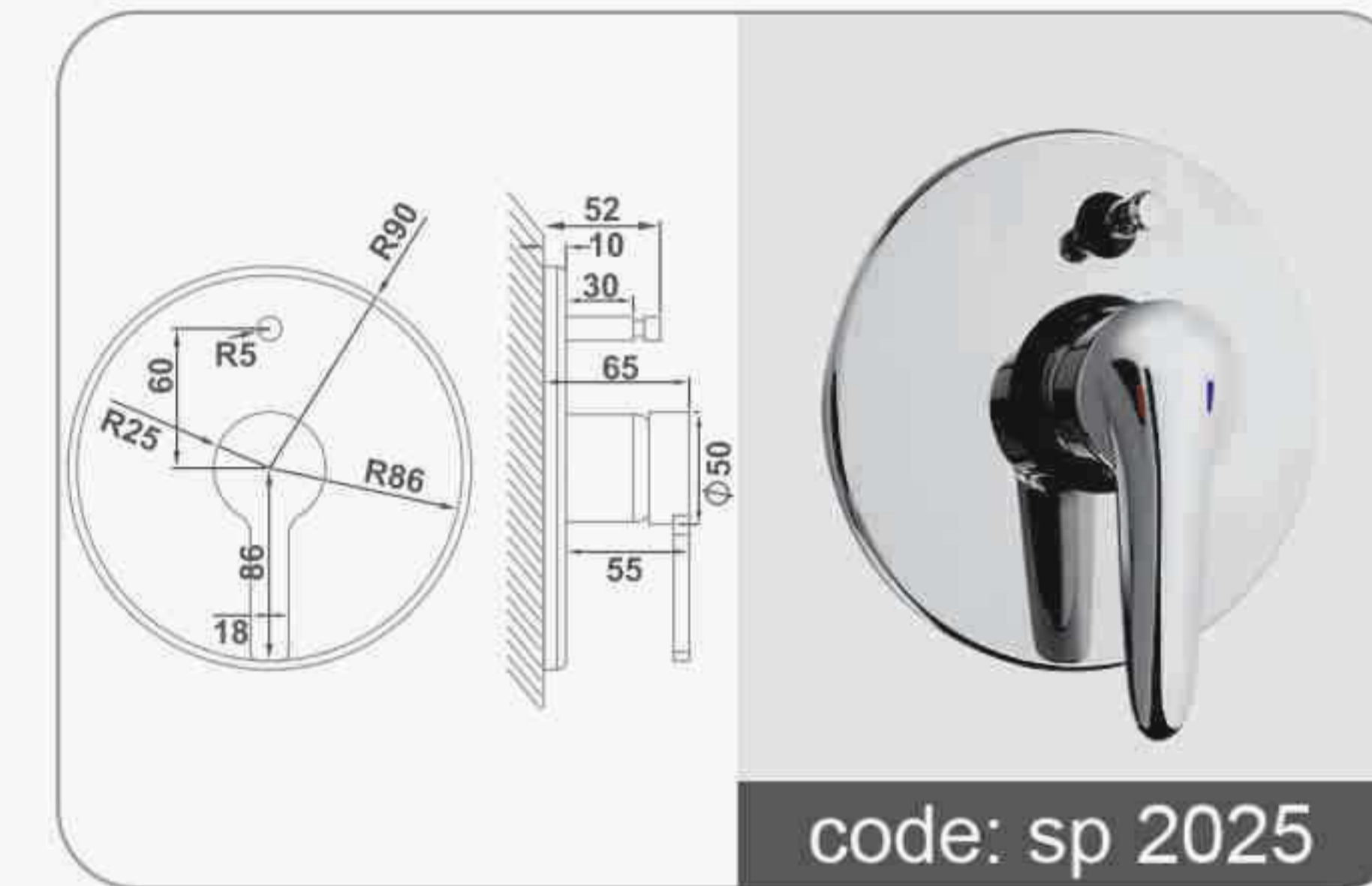
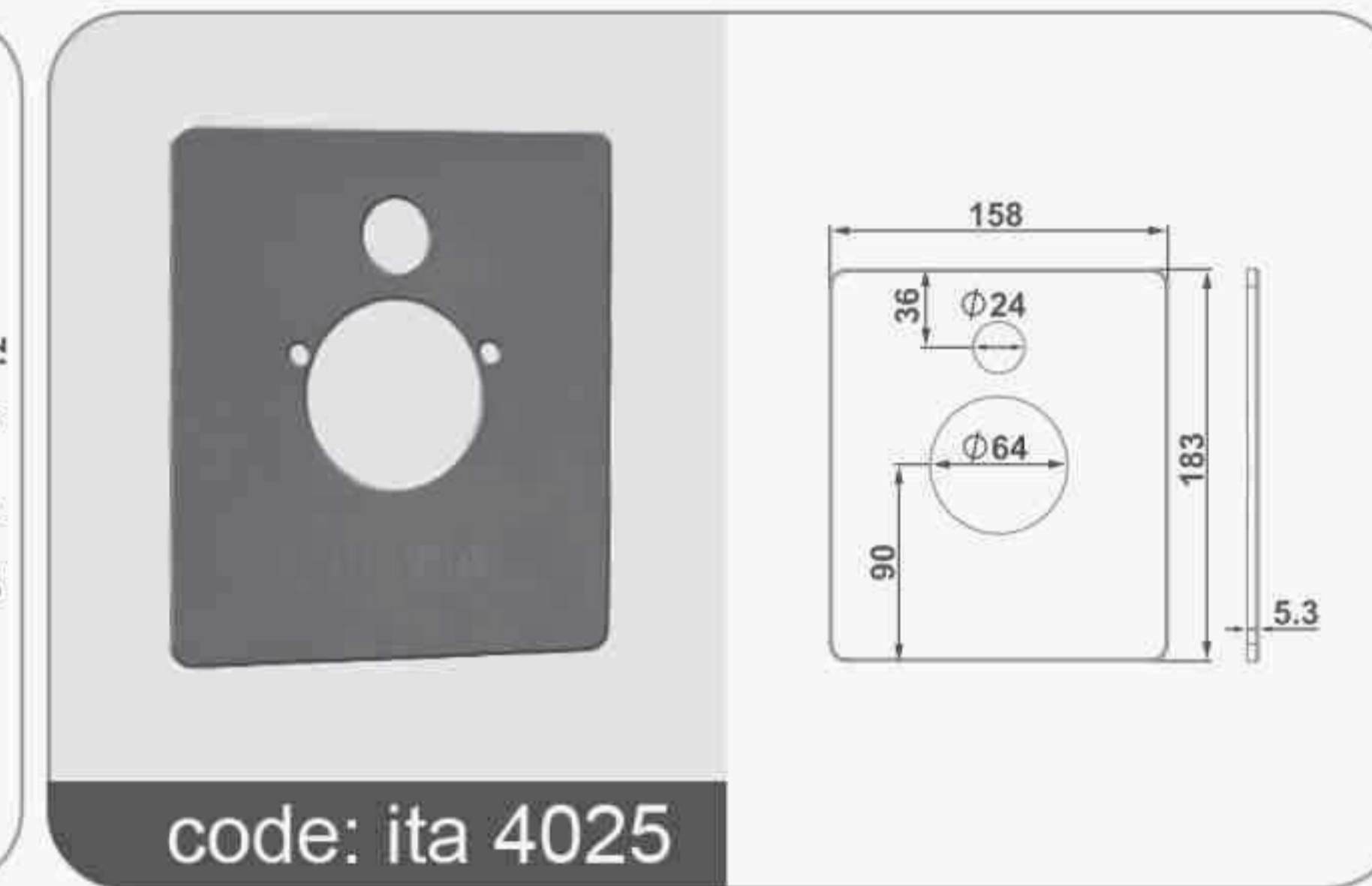
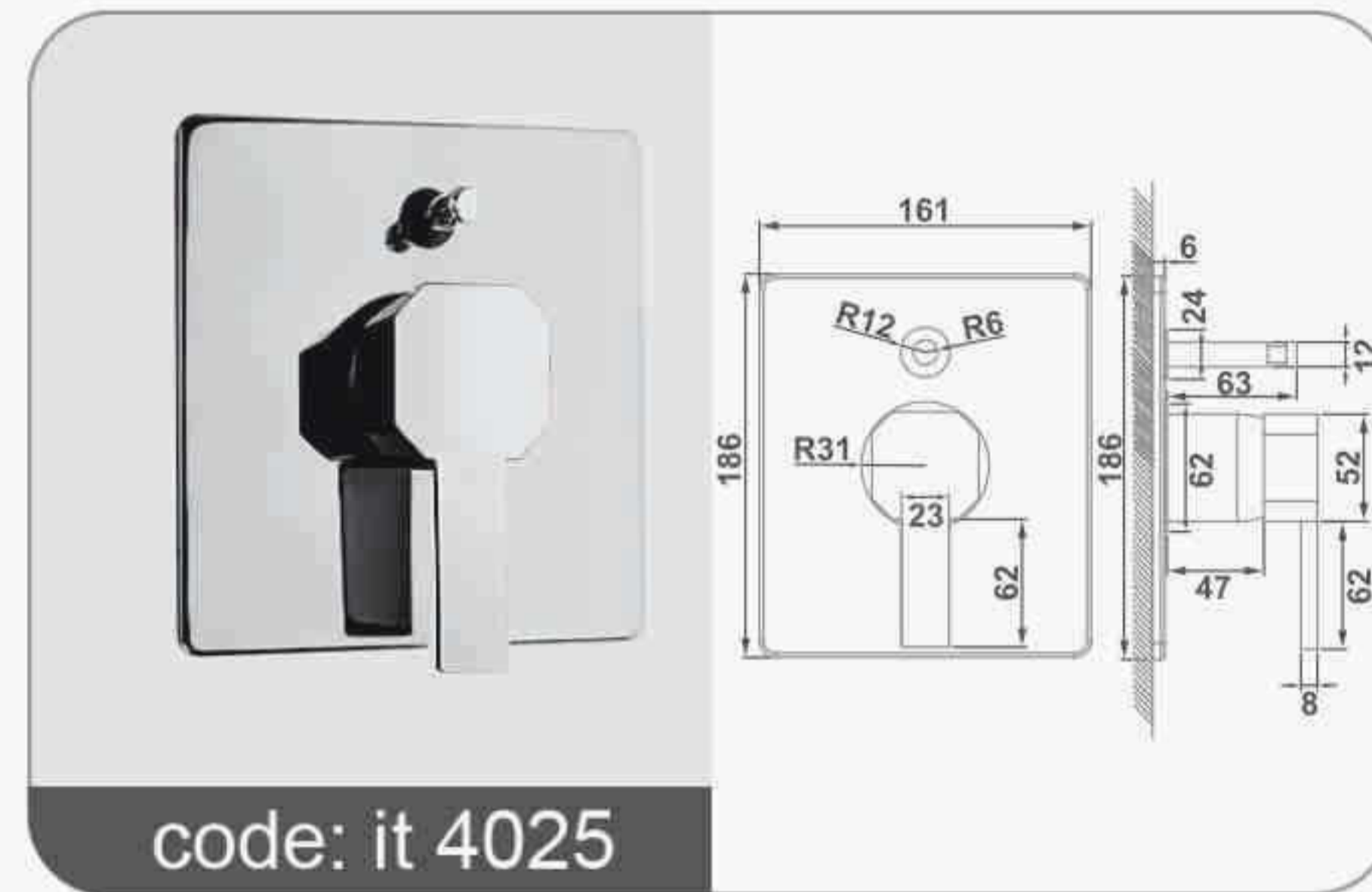
code: sp 2021



code: md 3023



code: mt 3022





SHAYAN

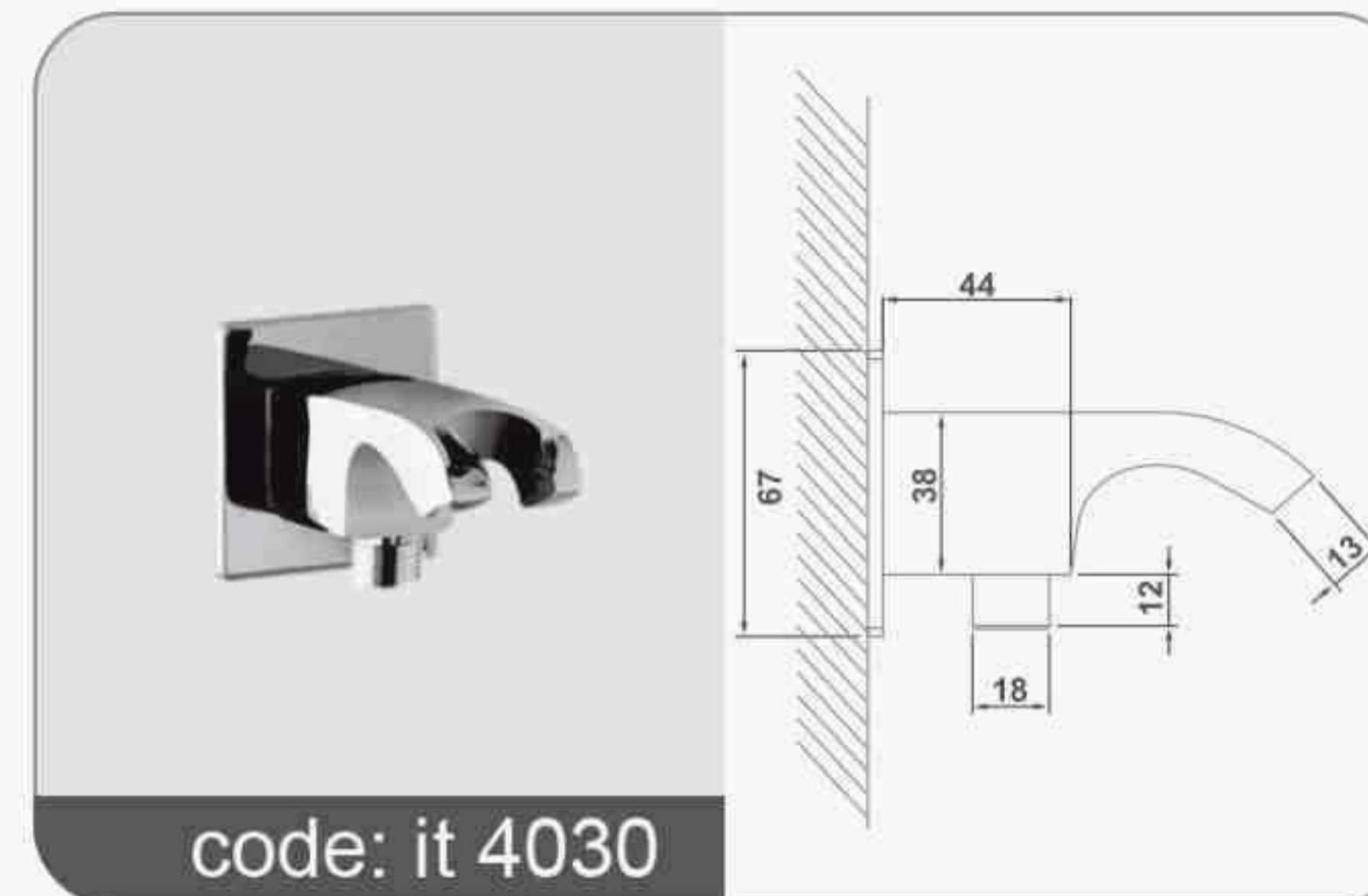
Manufacturer of Sanitary Faucets



code: it 4029



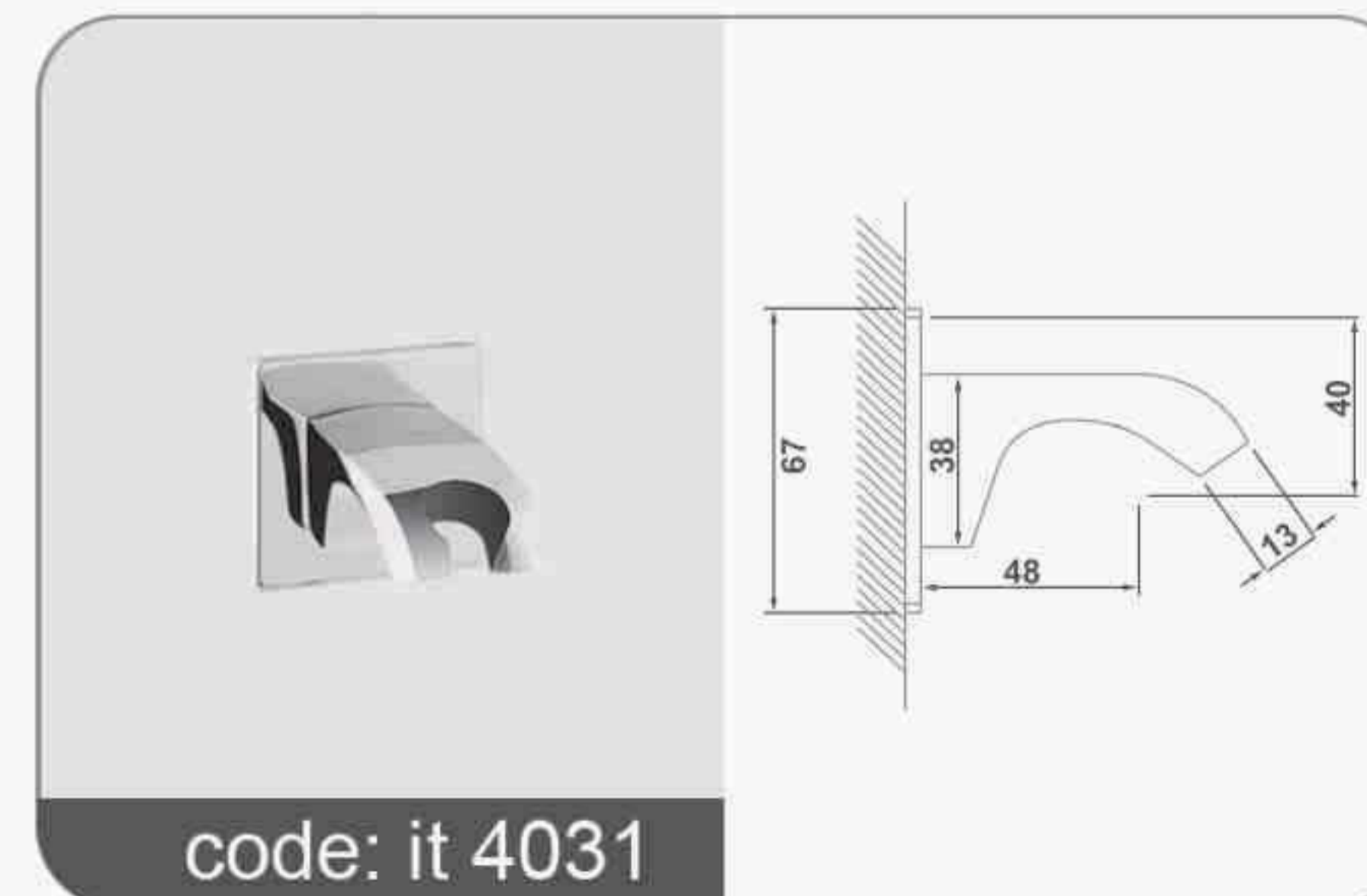
code: sp 2029



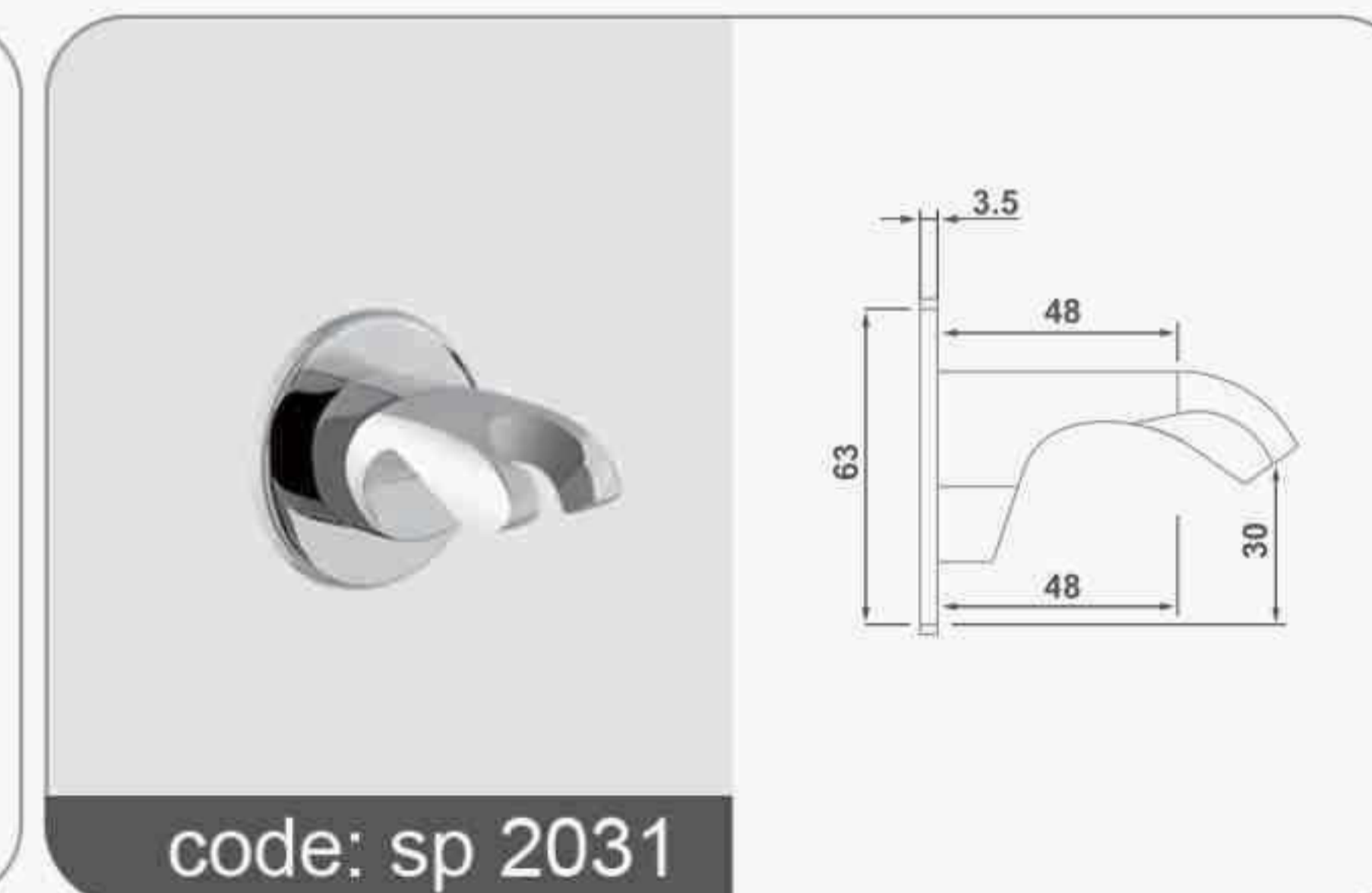
code: it 4030



code: sp 2030



code: it 4031



code: sp 2031